



NORME TECNICHE PER LE COSTRUZIONI

2005

COPIA TRATTA DA GURITEL - GAZZETTA UFFICIALE ON-LINE

INTRODUZIONE

Il Consiglio Superiore dei Lavori Pubblici nell'Assemblea Generale del 30 Aprile 2005 ha dato parere favorevole al testo delle *Norme Tecniche per le Costruzioni* approntato dalla Commissione da Me istituita.

Il testo, a circa tre decenni di distanza dall'ultima norma organica, soddisfa l'esigenza di un riordino sistemico delle normative tecniche e viene incontro alla richiesta fortemente sentita nel campo della costruzione delle opere civili, di avere un riferimento normativo con caratteristiche di coerenza, chiarezza, sinteticità ed improntato al più moderno indirizzo di normazione prestazionale piuttosto che prescrittiva e di semplificazione legislativa.

Il sentimento della sicurezza delle costruzioni nei riguardi della pubblica incolumità e della conservazione del patrimonio edilizio con particolare attenzione per quello storico-monumentale, è diffuso oramai in tutto il Paese e nei vari livelli della popolazione. Per tale motivo il testo ha dedicato particolare enfasi ai problemi della sicurezza delle opere sia delle nuove costruzioni sia di quelle esistenti.

Il testo permette anche ad un lettore non tecnico di avere traccia dell'evoluzione normativa a partire dai primi del '900 e di trovare esplicitazione della *ratio* e dei principi fondamentali sulla quale è basato, in modo che le norme tecniche in esso contenute non costituiscano soltanto uno strumento specialistico per gli addetti ai lavori, ma anche l'illustrazione degli obiettivi che queste si prefiggono di raggiungere.

Il Governo di questa Legislatura è impegnato a dare attuazione ad una possente e complessa infrastrutturazione organica del Paese.

L'Unione Europea è pienamente convinta della indispensabilità di attuare le grandi opere infrastrutturali capaci di azzerare gli anelli mancanti per dare continuità e fluidità alle relazioni all'interno del nuovo vasto assetto geografico.

Il testo riveste, quindi, questo peculiare duplice ruolo: da un lato, supporta tutti coloro che, operando nel complesso ed articolato sistema delle opere pubbliche, hanno bisogno di un codice comportamentale, trasparente ed oggettivo, dall'altro, offre nella fase sia progettuale che realizzativa di opere, come i valichi del Frejus e del Brennero o del Mo.S.E. a Venezia o del ponte sullo Stretto di Messina, un chiaro punto di riferimento. Un punto di riferimento indispensabile per soddisfare quella insita esigenza posseduta da chi vive all'interno del mondo delle costruzioni: l'esigenza di qualità, di efficienza e di sicurezza dell'opera progettata.

IL MINISTRO
(Prof. Ing. Pietro Lunardi)

Roma, 15 Giugno 2005

1. PREAMBOLO

Con Regio Decreto del 10 gennaio 1907 S.E. il Ministro dei Lavori Pubblici, On.le Gianturco, apportò "...una felice innovazione, da lungo tempo desiderata: l'emanazione delle Norme e condizioni per i materiali agglomerati idraulici e per le opere in cemento armato". Le norme, redatte dal Consiglio Superiore dei Lavori Pubblici, rappresentarono la prima norma cogente riguardante la sicurezza delle costruzioni intesa come fatto di interesse sociale da dover essere definito ex lege.

La norma poneva fine all'epoca ottocentesca durante la quale la sicurezza delle costruzioni si ipotizzava formalmente garantita dal rispetto di regole tecniche senza l'obbligo della verifica numerica. La nuova norma sostanzialmente sostituiva ad un processo prescrittivo di regole tecniche, l'obiettivo prestazionale individuato dai livelli tensionali che dovevano essere rispettati dai componenti strutturali; per tale motivo la norma imponeva che i progetti dovessero essere obbligatoriamente accompagnati dai calcoli statici che dovevano dimostrare il raggiungimento della sicurezza della costruzione nel rispetto di tensioni ammissibili dei materiali.

Conseguenza dell'introduzione dei processi di verifica mediante calcoli statici fu la grande innovazione riguardante il fatto che le caratteristiche meccaniche dei materiali dovessero essere individuate attraverso prove sperimentali; con la prescrizione che la resistenza misurata su cubi dovesse essere maggiore di 150 kg/cm².

Il turbolento periodo della Grande guerra e del dopoguerra, portò a successivi aggiornamenti, modifiche e Circolari, molte volte con prescrizioni contraddittorie.

Questo disordine ebbe fine con le "Norme per la esecuzione delle opere in conglomerato cementizio semplice od armato" approntate dal Consiglio Nazionale delle Ricerche, approvate dal Consiglio Superiore dei Lavori Pubblici, ed emanate, su proposta del Capo del Governo, dal Re Vittorio Emanuele III con Regio Decreto 16 novembre 1939 n.2229.

La norma attuava ed imponeva in maniera rigorosa le aspettative della precedente norma del 1907, indicando in modo puntuale prestazioni e processi di verifica della sicurezza, stabilendo l'elenco dei Laboratori Ufficiali per le prove sui materiali ed introducendo il processo del controllo ed approvazione dei calcoli statici e del progetto da parte dei Geni Civili e delle Prefetture.

La Norma è stata alla base della ricostruzione del dopoguerra e della costruzione delle grandi opere per le nuove infrastrutture nel corso degli anni '60 e '70. Secondo questa Legge i progetti con materiali e tecniche innovative (es. cemento armato precompresso) dovevano essere approvati dal Consiglio Superiore dei Lavori Pubblici. Lo stesso Consiglio Superiore, ovvero il Consiglio Nazionale delle Ricerche, attraverso una serie di

Circolari o pareri, hanno cercato di integrare negli anni i contenuti della norma per rispondere alle nuove esigenze.

Il successo della norma del '39 fu conseguenza, essenzialmente, della sua chiarezza ed univocità.

Per rispondere alle nuove aspettative del mondo del lavoro, all'evoluzione tecnico-scientifica e tecnologica e porre fine all'incertezza normativa, con la Legge 5 novembre 1971 n.1086 si dà origine alla nuova normativa tecnica che si estrinseca nel decreto ministeriale 30 maggio 1972 che contiene la nuova norma tecnica sulle opere in cemento armato, cemento armato precompresso ed acciaio. Questa norma, nella prima stesura, essenziale e prestazionale come quelle che l'avevano preceduta, contiene degli aspetti fortemente innovativi: la sicurezza delle opere diventa un fatto probabilistico, le caratteristiche meccaniche devono derivare da insiemi statistici di misure fisiche. Per verificare la sicurezza viene introdotta, oltre ai metodi elastici, la possibilità di utilizzare il calcolo a rottura.

La Legge prevede infine, per le norme tecniche, un aggiornamento biennale. Questa clausola si rivelerà catastrofica, in quanto darà origine ad un disordinato, contraddittorio aggiornamento normativo che tende ad assorbire, senza un chiaro obiettivo da perseguire, ogni istanza, esigenza o richiesta, talché ormai le norme diventano una voluminosa raccolta di testi prescrittivi frequentemente contraddittori.

Le norme di attuazione della Legge 1086/71, sono affiancate, a partire dal 1974, dalle norme applicative della Legge 2 febbraio 1974 n. 64 che, per la prima volta, codificano i carichi ed i sovraccarichi sulle costruzioni e le norme sismiche per le costruzioni in zona sismica e dal 1982 dalle norme relative alle indagini sui terreni e sulle rocce.

Il sovrapporsi negli anni di Decreti e Circolari fa perdere il significato di essenzialità della norma con l'aggravante dell'introduzione di una non ponderata possibilità di utilizzare alternativamente codici non definiti nella struttura e nella forma di una norma e, redatti con altri scopi e finalità.

Nel 2003 il Dipartimento della Protezione Civile emette un'Ordinanza per la sicurezza delle costruzioni in zona sismica che mette in luce la necessità di un radicale aggiornamento del quadro normativo italiano.

Consapevole della situazione che si era venuta a creare e che tanto disagio stava creando nel Paese, il Ministro delle Infrastrutture e dei Trasporti, Prof. Pietro Lunardi, ha ritenuto necessario la nomina di una Commissione per la redazione di un Testo Unitario che abbia caratteristiche di coerenza, chiarezza, univocità, sinteticità e sia improntato al più moderno indirizzo di normazione prestazionale, piuttosto che prescrittiva e di semplificazione legislativa.

Il presente Testo Unitario, che ha l'obiettivo di identificare in modo chiaro i livelli di sicurezza e le prestazioni delle costruzioni, unifica sia le norme relative al comportamento e resistenza dei materiali e delle strutture, sia quelle relative alla definizione delle azioni e dei loro effetti sulle strutture stesse. La valutazione della resistenza e delle azioni può essere così sviluppata in maniera coerente ed armonica, da costituire un sistema completo in cui possa raggiungere significatività, coerenza ed affidabilità, la valutazione della sicurezza delle costruzioni ai fini della Pubblica incolumità e della conservazione delle costruzioni.

La resistenza di una struttura è la somma delle resistenze dei componenti strutturali che, cimentati dalle azioni esterne, rispondono con stati deformativi e tensionali fino al raggiungimento di un ipotetico stato limite per il quale la risposta è insufficiente rispetto all'azione.

Per tutti i componenti che partecipano alla sicurezza di una costruzione, compreso il terreno di sedime, devono valere le stesse regole di valutazione della sicurezza secondo dei principi unici.

Lo sviluppo scientifico ha portato ad una migliore conoscenza dei fenomeni naturali (sisma, vento ecc) descritti attraverso formulazioni e modelli scientificamente più avanzati. Al confronto anche la valutazione della resistenza dei materiali e delle strutture dovrà essere espressa attraverso teorie e modelli matematici con lo stesso livello di approfondimento, in modo che il raffronto tra la valutazione dell'azione e della resistenza conservi coerenza scientifica. Altrimenti potrebbe accadere o che le costruzioni, utilizzando vecchi metodi teorici di valutazione della resistenza e tecnologie superate diventino inutilmente onerose, ovvero occorre cedere alla tentazione di mettere in discussione il risultato scientifico, riducendo arbitrariamente l'azione naturale.

L'avvento e la divulgazione della informatica, degli elaboratori elettronici e dei metodi numerici avanzati, non giustifica più la possibilità di seguire la seconda via.

Eguale la caratterizzazione dei terreni e dei materiali messi in opera deve derivare da insiemi statistici di misure di grandezze fisiche che si svilupperanno dall'inizio della progettazione fino al collaudo dell'opera, secondo un processo di conoscenza in progress.

Per tale motivo il progetto ed i relativi calcoli si svilupperanno su caratteristiche meccaniche dei materiali presuntive e sui risultati delle indagini preventive effettuate nei terreni di sedime, mentre la verifica di sicurezza dell'opera costruita andrà sviluppata sulla base dell'identificazione dei materiali e dei terreni acquisite nel corso dell'esecuzione.

L'approfondita conoscenza delle azioni e delle resistenze porta alla maggiore sicurezza delle costruzioni ed a un loro minor costo.

La norma si sviluppa in 11 Capitoli.

Il Capitolo 2 "*Sicurezza e prestazioni attese*" definisce i principi fondamentali per la valutazione della sicurezza e per l'identificazione delle prestazioni delle strutture. Introduce il principio della vita utile di progetto delle opere e definisce due *Classi* di opere, differenziate da una diversa vita utile e condizioni di cemento statico.

Il Testo codifica i modelli per la descrizione delle azioni ambientali e naturali (Capitolo 3), delle azioni accidentali (Capitolo 4) nonché quelle antropiche per le opere civili ed industriali, stradali e ferroviarie (Capitolo 6).

Le "*Norme per le Costruzioni*" (Capitolo 5), distinte per i diversi materiali, definiscono le procedure ed i metodi per calcolare la resistenza e la sicurezza degli elementi strutturali nei vari materiali.

Il Capitolo 7 tratta la valutazione della sicurezza e delle prestazioni delle opere interagenti con i terreni e con le rocce, dei processi di intervento nei terreni e dà le regole per valutare la sicurezza dei pendii. La norma introduce anche per i terreni, sul filone del

dibattito internazionale, come per le strutture in elevato, la valutazione della sicurezza in termini di stati limiti per tutte le ipotizzabili situazioni di funzionamento.

Il Capitolo 8, relativo al “*Collaudo Statico*”, codifica i metodi e le procedure per il giudizio dell’opera costruita e per la valutazione sperimentale della sicurezza, indispensabile per certificare che le prestazioni e la sicurezza dell’opera costruita corrispondano alle specifiche di progetto e contrattuali.

Il Capitolo 9 “*Costruzioni esistenti*” indica le procedure e le metodologie per la valutazione del loro livello di sicurezza, e come questo, ove insufficiente, debba adeguarsi ai livelli definiti nel testo.

Le “*Norme per la redazione dei progetti*” (Capitolo 10) introducono l’obbligatorietà della compilazione della *Relazione generale*, in cui il Committente ed il Progettista devono dichiarare a priori i livelli di sicurezza delle opere, le condizioni di esercizio, la durabilità, la vita di servizio dell’opera ed infine la classe di appartenenza dell’opera, nel rispetto delle norme del presente Testo.

Il Capitolo 11 detta norme su regole di qualificazione, certificazione ed accettazione dei materiali e prodotti per uso strutturale, rese coerenti con le principali disposizioni comunitarie in materia.

Completa il Testo il Capitolo 12, “*Referenze Tecniche Essenziali*”, alle quali si può fare riferimento nel rispetto dei livelli di sicurezza stabiliti nella presente Normativa.

A conclusione è necessario mettere in luce che le previsioni relative alla sicurezza ed al comportamento dell’opera, almeno durante la sua vita utile, sono anche basate sul bagaglio culturale e l’onestà intellettuale dei Tecnici che gestiscono il processo dall’idea progettuale all’opera costruita ed utilizzata.

COPIA TRATTA DA GURITEL - GAZZETTA UFFICIALE ONLINE

2. SICUREZZA, PRESTAZIONI ATTESE, AZIONI SULLE COSTRUZIONI

2.1. PRINCIPI FONDAMENTALI

Le presenti norme disciplinano la progettazione, l'esecuzione ed il collaudo delle costruzioni al fine di garantire prestabiliti livelli di sicurezza nei riguardi della pubblica incolumità.

Le strutture e gli elementi strutturali devono essere progettati, eseguiti, collaudati e soggetti a manutenzione in modo tale da consentirne la prevista utilizzazione, per tutta la vita utile di progetto, in forma economicamente sostenibile e con il livello di sicurezza previsto dalle presenti norme.

La sicurezza e le prestazioni di una struttura o di una parte di essa vanno valutate in relazione all'insieme degli stati limite verosimili che si possono verificare durante la vita utile di progetto. Stato limite è la condizione superata la quale la struttura non soddisfa più le esigenze per le quali è stata progettata.

In particolare, secondo quanto stabilito nelle norme specifiche per le varie tipologie strutturali, strutture ed elementi strutturali devono soddisfare i seguenti requisiti:

- *sicurezza nei confronti di stati limite ultimi (SLU)*: crolli, perdite di equilibrio e dissesti gravi, totali o parziali, che possano compromettere l'incolumità delle persone ovvero comportare la perdita di beni, ovvero provocare gravi danni ambientali e sociali, ovvero mettere fuori servizio l'opera;
- *sicurezza nei confronti di stati limite di esercizio (SLE)*: tutti i requisiti atti a garantire le prestazioni previste per le condizioni di esercizio;
- *robustezza nei confronti di azioni accidentali*: capacità di evitare danni sproporzionati rispetto all'entità delle cause innescanti quali incendio, esplosioni, urti o conseguenze di errori umani.

Il superamento di uno stato limite ultimo ha carattere irreversibile e si definisce "collasso strutturale".

Il superamento di uno stato limite di esercizio può avere carattere reversibile o irreversibile. Nel primo caso il danno o la deformazione, reversibili, cessano non appena cessa la causa che ha portato al superamento dello stato limite. Nel secondo caso si manifestano danneggiamenti irreversibili, nella struttura e nella stessa costruzione, o deformazioni permanenti inaccettabili e si identifica tale stato limite come Stato Limite di Danno - SLD.

I livelli di sicurezza devono essere scelti dal Committente e dal Progettista, di concerto, in funzione dell'uso e del tipo di struttura, della situazione di progetto, nonché in funzione delle conseguenze del danno o del collasso, con riguardo a persone, beni e possi-

bile turbativa sociale, come anche del costo delle opere necessarie per la riduzione del rischio di danno o collasso.

Le conseguenze di un collasso dipendono in generale dalle sue modalità, specialmente quando sia reale il rischio per le persone. Una struttura che verosimilmente raggiunge il collasso senza preavviso deve essere progettata per un livello di sicurezza più alto di una il cui collasso, preceduto dal manifestarsi di danni o anomalie di comportamento, consenta di attivare misure che limitino le conseguenze del collasso stesso.

La durabilità, definita come conservazione delle caratteristiche fisiche e meccaniche dei materiali e delle strutture, è una proprietà essenziale affinché i livelli di sicurezza vengano garantiti durante tutta la vita utile di progetto dell'opera. La durabilità è funzione dell'ambiente in cui la struttura vive e del numero di cicli di carico cui la struttura potrà essere sottoposta. La durabilità si ottiene utilizzando materiali di ridotto degrado ovvero assegnando dimensioni strutturali maggiorate necessarie a compensare il deterioramento prevedibile dei materiali durante la vita utile di progetto, oppure mediante procedure di manutenzione programmata.

L'affidabilità delle previsioni teoriche della sicurezza dell'opera è funzione delle attività di controllo durante la progettazione, costruzione, manutenzione e gestione dell'opera.

Particolare rilievo assumono la definizione del modello geologico, la caratterizzazione geotecnica finalizzata alla modellazione geotecnica di insieme e la quantificazione numerica dei parametri geotecnici del terreno interagente con le costruzioni. Queste valutazioni sono effettuate, con i relativi gradi di approfondimento, nelle diverse fasi del progetto dell'opera.

La garanzia della qualità, i controlli ed i piani di qualità sono gli strumenti essenziali per l'affidabilità sostanziale delle opere strutturali. Opere innovative ovvero di impegnativo cimento statico o di inalienabile livello di sicurezza, non possono essere realizzate senza l'uso delle procedure per la garanzia della qualità.

I prodotti ed i componenti utilizzati per le opere strutturali devono essere chiaramente identificati in termini di caratteristiche meccanico-fisico-chimiche indispensabili alla valutazione della sicurezza delle opere e dotati di un attestato di conformità, così come specificato al Cap.11.

I materiali ed i prodotti, per poter essere utilizzati nelle opere di ingegneria civile previste dalle presenti norme devono poi essere sottoposti a procedure e prove sperimentali di accettazione da parte del direttore dei lavori che redigerà il relativo certificato di accettazione. Le prove e le procedure di accettazione sono definite nelle parti specifiche delle presenti norme riguardanti i materiali.

La fornitura di componenti, sistemi o prodotti deve essere accompagnata da un manuale di installazione e di manutenzione da allegare al progetto del come costruito.

I componenti, sistemi e prodotti, edili od impiantistici, non facenti parte del complesso strutturale, ma che svolgono funzione statica autonoma, vanno progettati ed installati nel rispetto dei livelli di sicurezza e delle prestazioni prescritte nelle presenti norme.

Le azioni da prendere in conto vanno definite per via sperimentale, ovvero assunte in accordo con quanto stabilito nei relativi capitoli delle presenti norme.

2.2. STATI LIMITE

2.2.1. STATI LIMITE ULTIMI (SLU)

Lo stato limite ultimo è definito come lo stato al superamento del quale si ha il collasso strutturale, crolli, perdita di equilibrio, dissesti gravi, ovvero fenomeni che mettono fuori servizio in modo irreversibile la struttura. Il grado di sicurezza nei confronti degli stati limite ultimi dovrà essere, tanto più elevato, quanto più gravi sono le conseguenze dell'evento sfavorevole rappresentato dal raggiungimento di uno stato limite ultimo.

Sono elencati nel seguito alcuni stati limite ultimi tra i più consueti:

- a) perdita di equilibrio della struttura o di una sua parte
- b) deformazioni o movimenti eccessivi
- c) raggiungimento della massima capacità di resistenza di parti di strutture, collegamenti, fondazioni
- d) raggiungimento della massima capacità di resistenza della struttura nel suo insieme
- e) raggiungimento della massima capacità di resistenza dei terreni
- f) rottura di membrature e collegamenti per fatica
- g) rottura di membrature e collegamenti per altri effetti dipendenti dal tempo
- h) instabilità di parti della struttura o del suo insieme.

2.2.2. STATI LIMITE DI ESERCIZIO (SLE)

Lo stato limite di esercizio è definito come lo stato al superamento del quale corrisponde la perdita di una particolare funzionalità che condiziona o limita la prestazione dell'opera.

Sono elencati nel seguito alcuni stati limite di esercizio tra i più consueti:

- a) danneggiamenti locali (ad es. fessurazione del calcestruzzo) che possono ridurre la durabilità della struttura, la sua efficienza o il suo aspetto
- b) eccessive deformazioni e distorsioni che possono limitare l'uso della costruzione, la sua efficienza e il suo aspetto
- c) eccessive deformazioni o distorsioni che possono compromettere l'efficienza e l'aspetto di elementi non strutturali, impianti, macchinari
- d) eccessive vibrazioni che possono compromettere l'uso della costruzione
- e) danni per fatica che possono compromettere la durabilità
- f) corrosione e/o degrado dei materiali in funzione dell'ambiente di esposizione.

2.2.3. VERIFICHE

Le opere devono essere verificate:

- a) per gli stati limite ultimi che possono verificarsi, durante la vita utile di progetto, in conseguenza alle diverse combinazioni delle azioni;
- b) per gli stati limite di servizio definiti in sede progettuale dal Committente e dal Progettista, di concerto.

Le costruzioni in zona sismica, ove necessario, devono essere verificate anche per lo stato limite di danno.

Per ogni opera il Committente ed il Progettista, di concerto, devono dichiarare nel progetto gli stati limiti ultimi e di esercizio che dovranno essere rispettati, secondo quanto stabilito nelle presenti norme.

Le verifiche di sicurezza delle opere devono essere svolte:

- 1) all'atto della redazione del progetto, con riferimento a caratteristiche meccaniche dei materiali presunte, ricavate utilizzando correlazioni di letteratura, e ad una caratterizzazione geotecnica del terreno elaborata sulla base di indagini preliminari al progetto. Il progettista dovrà descrivere il processo costruttivo e verificare che, nelle fasi costruttive intermedie, la struttura non sia cimentata in maniera più gravosa di quella prevista nello schema finale; le verifiche per queste situazioni saranno condotte nei confronti dei soli stati limite ultimi.
- 2) ad opera eseguita, ovvero durante la costruzione ed il collaudo in corso d'opera, con riferimento alle caratteristiche meccaniche dei materiali misurate con prove sperimentali, ai processi costruttivi adottati e alle diverse configurazioni di conseguenza assunte dalla struttura in fase costruttiva, alle caratteristiche reologiche dei materiali impiegati ed alla caratterizzazione del terreno definita, mediante prove durante la realizzazione dell'opera, tenendo conto anche della rilevanza della interazione terreno-struttura.

Il collaudo dovrà essere accompagnato dal progetto ad opera eseguita di cui al punto 2 nonché dal manuale di manutenzione dell'opera, come illustrato al successivo capitolo 8.

2.3. MODELLI

La valutazione degli effetti delle azioni sulle strutture, così come la valutazione delle resistenze dei componenti strutturali e la sicurezza strutturale, possono essere valutate secondo numerose teorie e metodi di calcolo numerico, la cui validità e la conseguente affidabilità del risultato, è conseguente alla attendibilità delle ipotesi di base della teoria.

Le presenti norme definiscono i livelli di sicurezza e di prestazione con riferimento in genere ad un *modello di calcolo*. È definito *modello di calcolo* quel modello matematico che correla azione con effetto dell'azione (es. azione e sollecitazione; azione e tensione; azione e spostamento; azione e schema di collasso; azione e risposta dinamica ecc.).

Il Progettista e il Committente, di concerto, possono utilizzare modelli di calcolo diversi da quelli indicati nelle presenti norme, purché vengano rispettati i livelli di sicurezza e di prestazioni attese.

Ogni struttura o elemento strutturale richiede la definizione delle variabili di progetto x che caratterizzano le azioni, le proprietà di materiali e terreni, i parametri geometrici. Queste variabili possono dipendere direttamente o indirettamente dal tempo. Per ogni stato limite si introduce un modello meccanico che descrive il comportamento della struttura e modelli di natura fisica e/o chimica che descrivono gli effetti dell'ambiente sulle proprietà del materiale. Anche i parametri di questa seconda classe di modelli rien-

trano nelle variabili di progetto complessive e con essi le costrizioni che caratterizzano gli stati limite di servizio.

Ogni stato limite è descritto da una funzione scalare $g(\mathbf{x})$ delle variabili di progetto, ed è raggiunto quando:

$$g(\mathbf{x}) = 0 \quad [1]$$

La [1] è detta "equazione dello stato limite" considerato.

Gli stati limiti sfavorevoli sono identificati dalla condizione:

$$g(\mathbf{x}) < 0 \quad [2]$$

Quando si studia un elemento strutturale avente uno stato limite dominante sugli altri, può risultare sufficiente considerare una sola equazione del tipo [1]; per un sistema strutturale composto da più elementi bisogna trattare molteplici equazioni di questo tipo.

Azioni ambientali, antropiche e proprietà strutturali possono variare nel tempo, pertanto la funzione $g(\mathbf{x})$ dipende dal tempo. Queste variazioni devono essere considerate selezionando opportune situazioni di progetto, ciascuna rappresentativa di un certo intervallo di tempo cui si associano pericolosità, condizioni e relativi stati limite strutturali. Le situazioni di progetto possono essere persistenti (legate al normale utilizzo ed alla vita utile di progetto), transitorie (legate a condizioni temporanee in termini di uso e esposizione), accidentali (legate a fenomeni ed eventi eccezionali in termini di uso ed esposizione).

Le incertezze indotte da tutte le possibili sorgenti devono essere valutate ed integrate in una descrizione probabilistica delle variabili di progetto. Le incertezze da prendere in conto sono quelle intrinseche (di natura meccanica o fisica), quelle associate al modello adottato, quelle di origine statistica (quando le decisioni di progetto sono basate su un piccolo campione di osservazioni).

I modelli sono semplificazioni, operate dal progettista, che tengono conto dei fattori decisivi e trascurano quelli meno importanti. Il progetto richiede che vengano preliminarmente fissati modelli per le azioni, per la geometria, per i materiali, per la trasformazione delle azioni e della geometria in effetti delle azioni (effetti, E) e per la trasformazione delle proprietà dei materiali e della geometria in capacità portanti (resistenze, R).

Il modello di un'azione porta in generale ad una distribuzione spazio-temporale del vettore che la esprime. Sovente si descrive il singolo vettore come funzione di termini indipendenti dalla geometria della struttura e di termini dipendenti dalle proprietà strutturali.

La geometria è spesso considerata mediante valori nominali. Le misure geometriche di una struttura differiscono dai loro valori nominali, mettendo in evidenza la presenza di imperfezioni geometriche. Il Progettista deve individuare i valori ammissibili delle imperfezioni (tolleranze). Quando il comportamento strutturale è sensibile a queste imperfezioni, ovvero quando, in fase costruttiva, le tolleranze ammesse non vengono rispettate, queste imperfezioni devono essere incorporate nella formulazione del modello generale, con conseguente nuova verifica della sicurezza strutturale.

Parimenti, quando la deformazione di una struttura causa importanti deviazioni dai valori nominali delle quantità geometriche e queste deformazioni hanno influenza sul

comportamento strutturale, i loro effetti devono essere considerati (effetti del secondo ordine). I modelli delle proprietà dei materiali (legami costitutivi), possono essere ricavati per via sperimentale, sia con prove triassiali e/o biassiali che, più correntemente, con prove monoassiali; si possono ricavare sperimentalmente anche le leggi temporali che caratterizzano i legami costitutivi dei materiali reologici (viscosità, trasmissione del calore, etc.)

I procedimenti dell'ingegneria strutturale introducono ipotesi sulla relazione tra tensioni e deformazioni, ovvero tra forze (e momenti) e deformazioni (o velocità di deformazione). Queste ipotesi possono variare e dipendere dallo scopo e dalle modalità di calcolo. Un modello di calcolo esprime una variabile dipendente y come funzione delle variabili di progetto x , $y = f(x)$.

I più convenzionali modelli: elastico, elastico-lineare, elasto-plastico, possono essere ancora utilizzati, avendo chiare le ipotesi che ne garantiscono l'affidabilità. In mancanza di conoscenza o in presenza di deliberate semplificazioni di modello, la differenza tra la predizione del modello e il risultato di una prova sperimentale può essere recuperata ricorrendo alla forma:

$$y = f(x, \theta) \quad [3]$$

dove θ sono i parametri che contengono le incertezze di modello e sono trattati come variabili aleatorie. Questi parametri vanno a completare il quadro delle variabili di progetto.

Le variabili di progetto possono essere variabili aleatorie (che includono come caso particolare le variabili deterministiche) o processi stocastici o campi aleatori.

2.4. VALUTAZIONE DELLA SICUREZZA

Le quantità fisiche riguardanti la resistenza e le azioni sono analizzate in chiave statistica. Ciò significa che la verifica della sicurezza deve essere intesa in senso probabilistico. Per un qualsiasi stato limite $g_i(x)$, la sicurezza strutturale P_{si} è espressa dalla probabilità che $g_i(x)$ sia maggiore di zero:

$$P_{si} = \text{Prob}[g_i(x) > 0] \quad [4]$$

La probabilità dell'evento $g_i(x) > 0$ deve essere sufficientemente alta, ovvero molto prossima ad 1. Risulta allora conveniente far riferimento al complemento ad 1 della sicurezza P_{si} , che coincide con la probabilità P_{ci} dell'evento sfavorevole $g_i(x) < 0$ (collasso), che deve essere sufficientemente piccola.

Quando gli aspetti spazio temporali siano adeguatamente discretizzabili così da poter eliminare, nel singolo termine della discretizzazione, la dipendenza dal tempo, l'equazione [4] può essere scritta:

$$P_{si} = \int_{g_i(x) > 0} p(x) dx \quad [5]$$

dove $p(x)$ indica la funzione densità di probabilità congiunta delle variabili di progetto.

Quando sia possibile ricondursi a due sole variabili scalari non negative, la resistenza R e il valore dell'effetto delle azioni E , l'equazione [2], che descrive le situazioni avverse, assume la forma semplificata:

$$R - E < 0 \quad [6]$$

e le equazioni [4] e [5] si scrivono rispettivamente:

$$P_s = \text{Prob}[R - E > 0] \quad [7]$$

$$P_s = \int_{R>E} p(R, E) dR dE \quad [8]$$

Se inoltre la resistenza R e l'effetto delle azioni E sono tra loro indipendenti $p(R, E) = p_R(R) p_E(E)$ e l'equazione [8] assume la forma:

$$P_s = 1 - P_c = 1 - \int_0^{+\infty} p_E(E) \left(\int_0^E p_R(R) dR \right) dE \quad [9]$$

dove p_E e p_R sono le funzioni densità di probabilità rispettivamente dell'effetto dell'azione e della resistenza.

Nel caso più generale, solo per un singolo componente della struttura si ha uno stato limite predominante, mentre la struttura nel suo insieme va riguardata come un sistema composto da molteplici componenti e dunque con molteplici stati limite, di importanza paragonabile.

In generale, la verifica di sicurezza, che è l'obiettivo, può essere rappresentata dalla relazione:

$$P_c < \underline{P}_c = 10^{-\alpha} \quad [10]$$

dove \underline{P}_c rappresenta il valore accettabile per la probabilità di collasso, ed α è la misura della sicurezza.

I valori ammissibili di α sono funzione della conseguenza dell'evento sfavorevole e sono indicativamente mostrati nelle tabelle 2.5.II e 2.5.III del Par. 2.5. Specifiche norme possono precisare anche valori mirati.

La sicurezza strutturale può, in via semplificativa, essere introdotta implicitamente, rappresentando la resistenza e le azioni non attraverso la loro densità di probabilità congiunta ma mediante i valori caratteristici delle resistenze e delle azioni, definiti rispettivamente come i frattili inferiori delle resistenze e quelli tra i frattili (superiori o inferiori) delle azioni che minimizzano la sicurezza. Normalmente i frattili superiori hanno probabilità del 5% di essere superati, i frattili inferiori probabilità del 5% di non essere superati. In casi di particolare rilievo o pericolosità possono considerarsi frattili al 5%. Per le grandezze con piccoli coefficienti di variazione, ovvero per grandezze che non riguardino univocamente resistenze od azioni, si possono considerare frattili al 50% (valori mediani).

La misura della sicurezza si ottiene allora, con il "metodo dei coefficienti parziali" di sicurezza espresso dalla equazione formale associata al problema in [9]:

$$R_d \geq E_d \quad [11]$$

$$R_d = f_1 \left[\frac{R_{k,i}}{\gamma_{m,i}} \cdot \frac{1}{\gamma_{R,d}}; a_d \right]$$

$$E_d = f_2 \left[F_{k,i} \gamma_{F,i} \gamma_{E,d}; a_d; \psi_i \right]$$

dove

R_d = resistenza di progetto della struttura, è una funzione dei valori caratteristici $R_{k,i}$ di ciascun materiale (o prodotto), diviso per un coefficiente parziale $\gamma_{m,i}$ (≥ 1) di sicurezza sulla resistenza del materiale (o prodotto), e per un ulteriore coefficiente parziale di sicurezza $\gamma_{R,d}$ che tiene conto delle incertezze nel modellare la resistenza ($\gamma_{R,d} \geq 1$);

E_d = effetto delle azioni di progetto, è una funzione del valore caratteristico di ciascuna azione $F_{k,i}$ moltiplicato per un coefficiente parziale di sicurezza $\gamma_{F,i}$ e per un ulteriore coefficiente parziale di sicurezza $\gamma_{E,d}$ che tiene conto delle incertezze nel modellare le azioni e i loro effetti ($\gamma_{E,d} \geq 1$). E_d è anche funzione del coefficiente di combinazione per l'azione i -esima ψ_i .

I valori di progetto a_d dei dati geometrici (dimensioni degli elementi) usati per valutare gli effetti delle azioni o le resistenze, sono assunti uguali ai valori nominali a_{nom} incrementati o ridotti (a seconda della condizione più gravosa) di possibili deviazioni Δa .

Per situazioni di calcolo più generali, il modello in eq. [2] sarà costruito su valori di calcolo di resistenza e di azione, definiti come l'opportuno frattile rispettivamente diviso o moltiplicato per il relativo coefficiente parziale di sicurezza.

Il significato di resistenza e di azione ed i valori dei coefficienti parziali di sicurezza γ e dei coefficienti di combinazione ψ , sono definiti dalle norme specifiche sui "materiali e componenti strutturali" ed azioni, in funzione di quanto previsto al successivo paragrafo 2.5. I valori dei γ definiscono il limite inferiore ammesso per le resistenze e per le azioni che risultano a vantaggio di sicurezza ed il limite superiore ammesso per le altre azioni. Il Committente ed il Progettista, di concerto, nel rispetto dei livelli di sicurezza fissati nella presente norma, potranno variare i valori di γ per motivata opportunità o necessità con riferimento ai codici internazionali ovvero letteratura tecnica consolidata.

2.5. VITA UTILE DI PROGETTO, LIVELLI DI SICUREZZA E CLASSI DI IMPORTANZA

Quando una variabile di progetto (azione, resistenza) dipende dal tempo, la sua modellazione probabilistica è influenzata dal "periodo di riferimento", funzione della vita utile di progetto della struttura.

La vita utile di progetto di una struttura è intesa come il periodo di tempo nel quale la struttura, purché soggetta alla manutenzione ordinaria, deve potere essere usata per lo scopo al quale è destinata. Indicativamente la vita utile di progetto delle diverse tipologie di strutture è quella riportata nella Tabella 2.5.I.

Tab. 2.5.I – Vita utile di progetto per diverse tipologie di struttura

VITA UTILE DI PROGETTO (anni)	TIPOLOGIA DI STRUTTURA
10	Strutture provvisorie – Strutture in fase costruttiva
≥10	Componenti strutturali sostituibili (giunti, appoggi, ecc.)
50	Strutture di Classe 1
100	Strutture di Classe 2

Il Committente ed il Progettista, di concerto, devono dichiarare nel progetto la vita utile della struttura.

I livelli di sicurezza da garantire devono essere precisati in termini di probabilità annua di collasso e si esprimono imponendo un limite superiore al valore accettabile di tale probabilità. I loro valori risultano da un compromesso con valutazioni economiche e sono condizionati all'ipotesi di garanzie di qualità in costruzione e mantenimento, tali da escludere la possibilità di errori grossolani.

Le costruzioni sono suddivise in due classi di importanza così definite:

- *Classe 1*: vita utile 50 anni, periodo di ritorno da considerare per i fenomeni naturali coinvolti 500 anni. Riguarda le costruzioni il cui uso prevede normali affollamenti, senza contenuti pericolosi per l'ambiente e senza funzioni pubbliche e sociali essenziali. Industrie con attività non pericolose, reti viarie e ferroviarie la cui interruzione non provoca situazioni di emergenza.
- *Classe 2*: vita utile 100 anni, periodo di ritorno da considerare per i fenomeni naturali coinvolti 1000 anni. Riguarda le costruzioni il cui uso prevede affollamenti significativi, industrie con attività pericolose per l'ambiente, reti viarie e ferroviarie la cui interruzione provochi situazioni di emergenza e costruzioni con funzioni pubbliche o strategiche importanti, sociali essenziali.

La scelta di appartenenza ad una classe è compito del Committente di concerto con il Progettista, secondo gli indirizzi dati dalla presente norma, e deve essere espressamente dichiarata in progetto.

Tempi di "vita utile" maggiori di 100 anni (es. 200 anni), possono adottarsi per strutture di eccezionale dimensione, costo o rischio. In tal caso appositi studi vanno eseguiti per definire le azioni, con riferimento a periodi di ritorno di almeno 10 volte la vita utile.

Ciascuna delle due classi è suddivisa in due sottoclassi in funzione del costo relativo (Alto, Basso) di misure migliorative della sicurezza, inteso come rapporto tra costo necessario a migliorare il livello di sicurezza della costruzione e costo di costruzione.

In relazione alle diverse classi di importanza ed al costo relativo delle misure di sicurezza le presenti norme differenziano i gradi di sicurezza richiesti nei confronti degli *SLU*, come mostrato nella Tabella 2.5.II.

Tab. 2.5.II – Limite superiore della probabilità di collasso annua per diverse situazioni SLU

Costo relative di misure migliorative della sicurezza	CLASSE 1	CLASSE 2
	\underline{P}_c	\underline{P}_c
Alto	$\leq 1 \times 10^{-4}$	$\leq 1 \times 10^{-5}$
Basso	$\leq 1 \times 10^{-5}$	$\leq 1 \times 10^{-6}$

Il controllo di qualità (per strutture nuove) e le ispezioni (per strutture esistenti) hanno l'effetto da un lato di incrementare il costo relativo di misure migliorative della sicurezza, dall'altro di ridurre l'entità delle incertezze; a seconda che prevalga un effetto o l'altro, dunque, il controllo di qualità e le ispezioni possono spingere, in termini di analisi costi-benefici, a scegliere un valore crescente o decrescente di \underline{P}_c . Sempre in termini di un'analisi costi/benefici i maggiori costi solitamente previsti per la riabilitazione di strutture esistenti, portano per queste ad accettare livelli di affidabilità minori. Per strutture progettate per una rapida obsolescenza (vite utili di progetto dell'ordine dei 10 anni) la classe può essere ridotta.

Per gli stati limite di servizio, il cui raggiungimento per definizione non coinvolge la perdita di vite umane, la reversibilità o irreversibilità del fenomeno indesiderato ha molta influenza. I limiti di affidabilità dipendono più direttamente dal problema specifico e, a puro titolo di esempio, viene fornita la Tabella 2.5.III.

Tab. 2.5.III – Limite superiore della probabilità di collasso annua per diverse situazioni SLE

Costo relativo di misure migliorative della sicurezza	\underline{P}_c
Alto	$\leq 1 \times 10^{-1}$
Basso	$\leq 1 \times 10^{-2}$

2.6. AZIONI SULLE COSTRUZIONI

2.6.1. INTRODUZIONE

Per la definizione delle *azioni sulle costruzioni* occorre considerare i seguenti aspetti:

- *ambiente di progetto*: contesto in cui è immersa la struttura e che la cimenta. In generale, l'ambiente di progetto si può suddividere in:
 - a) *naturale*: cimento prodotto da: vento, neve, sisma; azione termica, moto dei fluidi e/o ondoso del mare. I fenomeni naturali sono funzione del tempo e di carattere ciclico. La loro definizione avviene in un contesto spazio-temporale. L'intensità dell'azione è introdotta per un prefissato periodo di riferimento.
 - b) *antropico*: cimento prodotto da azioni conseguenti all'uso della struttura secondo gli scopi per la quale è stata progettata e costruita. L'azione antropica è definita dalle norme vigenti ovvero dai capitoli speciali relativi alla costruzione.
 - c) *accidentale*: cimento prodotto da incidenti quali incendi, esplosioni ed urti.

- *insieme strutturale*: disegno geometrico della struttura, distribuzione dei materiali con le loro caratteristiche.

L'ambiente di progetto provoca le azioni sulla struttura. Esse sono individuate da una opportuna analisi, che deve tenere conto degli eventuali significativi fenomeni di interazione fra la struttura e l'ambiente sollecitante stesso, nelle situazioni di progetto persistenti, transitorie di predominio di una o più azioni.

2.6.2. OBIETTIVI GENERALI DELL'ANALISI STRUTTURALE

L'analisi strutturale deve sviluppare una indagine della risposta strutturale alle azioni considerate che permetta valutazioni sia qualitative sia quantitative, tenuto conto delle incertezze presenti nelle:

- a) differenti assunzioni di base (ipotesi di partenza);
- b) diverse modellazioni e diversi parametri fissati per la modellazione delle azioni pertinenti;
- c) diverse modellazioni e diversi parametri fissati per la modellazione del sistema strutturale, secondo una strategia che persegua i seguenti due obiettivi generali:
 - a. delimitazione degli estremi della risposta strutturale;
 - b. individuazione della sensibilità della risposta strutturale.

2.6.3. CLASSIFICAZIONE DELLE AZIONI

Si definisce azione ogni causa o insieme di cause capace di indurre stati limite in una struttura. È compito del Progettista individuare le azioni significative per la costruzione nel rispetto delle prescrizioni delle presenti norme. A tal fine, si considerano i punti seguenti.

2.6.3.1. Classificazione delle azioni secondo il loro modo di esplicarsi

- a) *dirette*:
 - a. azioni concentrate;
 - b. azioni distribuite, fisse o mobili;
- b) *indirette*:
 - a. quantità cinematiche localizzate:
 - i. cedimenti e spostamenti impressi assoluti (ovvero nei vincoli esterni);
 - ii. cedimenti e spostamenti impressi relativi (ovvero tra parti dell'organismo strutturale o in vincoli interni);
 - b. quantità cinematiche distribuite:
 - i. effetti di variazioni di temperatura;
 - ii. deformazioni iniziali e anelastiche (ritiro, viscosità);
- c) *entropiche*:
 - a. effetti di degrado endogeno della struttura: alterazione naturale del materiale di cui è composta la struttura;
 - b. effetti di degrado esogeno della struttura: alterazione a seguito di agenti esterni alla struttura delle caratteristiche materiali di questa.

2.6.3.2. Classificazione delle azioni secondo la risposta strutturale

- a) *statiche*: azioni che applicate alla struttura non provocano accelerazioni significative della stessa o di alcune sue parti;
- b) *quasi statiche*: azioni che possono essere considerate come statiche, a patto di tener conto degli effetti dinamici, con un incremento della loro intensità;
- c) *dinamiche*: azioni che causano significative accelerazioni della struttura, dei suoi componenti e delle masse portate.

2.6.3.3. Classificazione delle azioni secondo la variazione della loro intensità nel tempo

- a) *permanenti (G)*: azioni che agiscono durante tutta la vita della costruzione e la loro variazione di intensità nel tempo è così piccola e lenta da poterle considerare con sufficiente approssimazione costanti nel tempo;
 - a. peso proprio della struttura;
 - b. peso di ciascuna sovrastruttura;
 - c. forze indotte dalla pressione del terreno (escluse gli effetti di carichi variabili applicati al terreno);
 - d. forze risultanti dalla pressione dell'acqua (quando si configurino costanti nel tempo);
 - e. spostamenti e deformazioni imposti previsti dal progetto e realizzati all'atto della costruzione;
 - f. pretensione e precompressione;
 - g. ritiro e viscosità, salvo un'eventuale fase transitoria iniziale;
- b) *variabili (Q)*: azioni che agiscono sulla struttura o sull'elemento strutturale con valori istantanei che possono risultare sensibilmente diversi fra loro;
 - a. *di lunga durata*: agiscono con un'intensità significativa, anche non continuamente, per un tempo non trascurabile rispetto alla vita utile di progetto della struttura; sono:
 - i. pesi propri di elementi non strutturali,
 - ii. pesi di cose ed oggetti disposti sulla struttura,
 - iii. carichi di esercizio di lunga durata;
 - b. *di breve durata*: agiscono per un periodo di tempo breve rispetto alla vita utile di progetto della struttura; sono:
 - i. carichi di esercizio di breve durata,
 - ii. azione del vento,
 - iii. azione della neve,
 - iv. azione sismica,
 - v. azioni dovute alle variazioni termiche ambientali
 - vi. azione dei fluidi, del moto ondoso di mare e laghi.
- c) *accidentali (A)*: sono azioni che si verificano molto raramente nel corso della vita utile di progetto della struttura, in occasione di quegli eventi di origine antropica che si definiscono incidenti; sono, tra gli altri:

- a. incendi
- b. esplosioni
- c. urti ed impatti

La distribuzione spaziale delle azioni sopra elencate deve essere oggetto di approfondimento quando influenza significativamente la risposta strutturale. In altri casi è possibile fare ricorso a carichi equivalenti uniformemente distribuiti.

2.6.4. CARATTERIZZAZIONE DELLE AZIONI ELEMENTARI

Le azioni elementari, prodotte dall'ambiente di progetto, antropiche e/o naturali, sono definibili in termini generali, come processi stocastici nel tempo e nello spazio. Al fine della loro caratterizzazione, sono fornite le seguenti indicazioni.

2.6.4.1. Variabilità nel tempo

Individuata una azione variabile nel tempo $Q(t)$, ed a un periodo di riferimento T_u , legato alla vita utile di progetto dell'opera in esame. Sono calcolabili i seguenti valori di riferimento dell'azione:

- Q_k , *valore caratteristico dell'azione*; è il valore frattile caratterizzato da una definita probabilità di essere superato in T_u . Nel caso la caratterizzazione stocastica non sia individuabile, può essere assunto dal Progettista un valore nominale; alternativamente, può essere definito dal Committente un valore adeguato e coerente all'ambiente di progetto della costruzione;
- $\psi_1 Q_k$, *valore frequente dell'azione*; è ottenuto dal valore caratteristico (o nominale), attraverso un fattore positivo $\psi_1 \leq 1$. Esso è scelto in modo da essere superato per una frazione η_1 significativa del tempo di riferimento (usualmente il 10%). Questo determina la dipendenza di ψ_1 dalla natura del carico, in quanto di breve o di lunga durata.
- $\psi_2 Q_k$, *valore quasi-permanente dell'azione*; è ottenuto dal valore caratteristico (o nominale), attraverso un fattore positivo $\psi_2 \leq 1$, che riduce il valore caratteristico ad un valore tale da essere superato per una frazione $\eta_2 = 50\%$ nel periodo di tempo di riferimento

La Figura 2.6.1 fornisce una interpretazione grafica delle quantità introdotte. Per valori del periodo di ritorno $T \gg T_u$, la relazione $T(Q) = T_u/p(Q)$, con $1-p(Q)$ a denotare la probabilità che il valore Q non sia superato nell'intervallo $0 < t < T_u$, associa ad ogni valore di Q un valore del periodo di ritorno. Il frattile caratterizzato da $p(Q)$ in T_u è allora interpretabile come il valore di periodo di ritorno $T(Q)$. Essendo ψ_1 e $\psi_2 \leq 1$, i valori frequente e quasi-permanente dell'azione corrispondono a tempi di ritorno inferiori a quello associato al valore caratteristico dell'azione stessa.

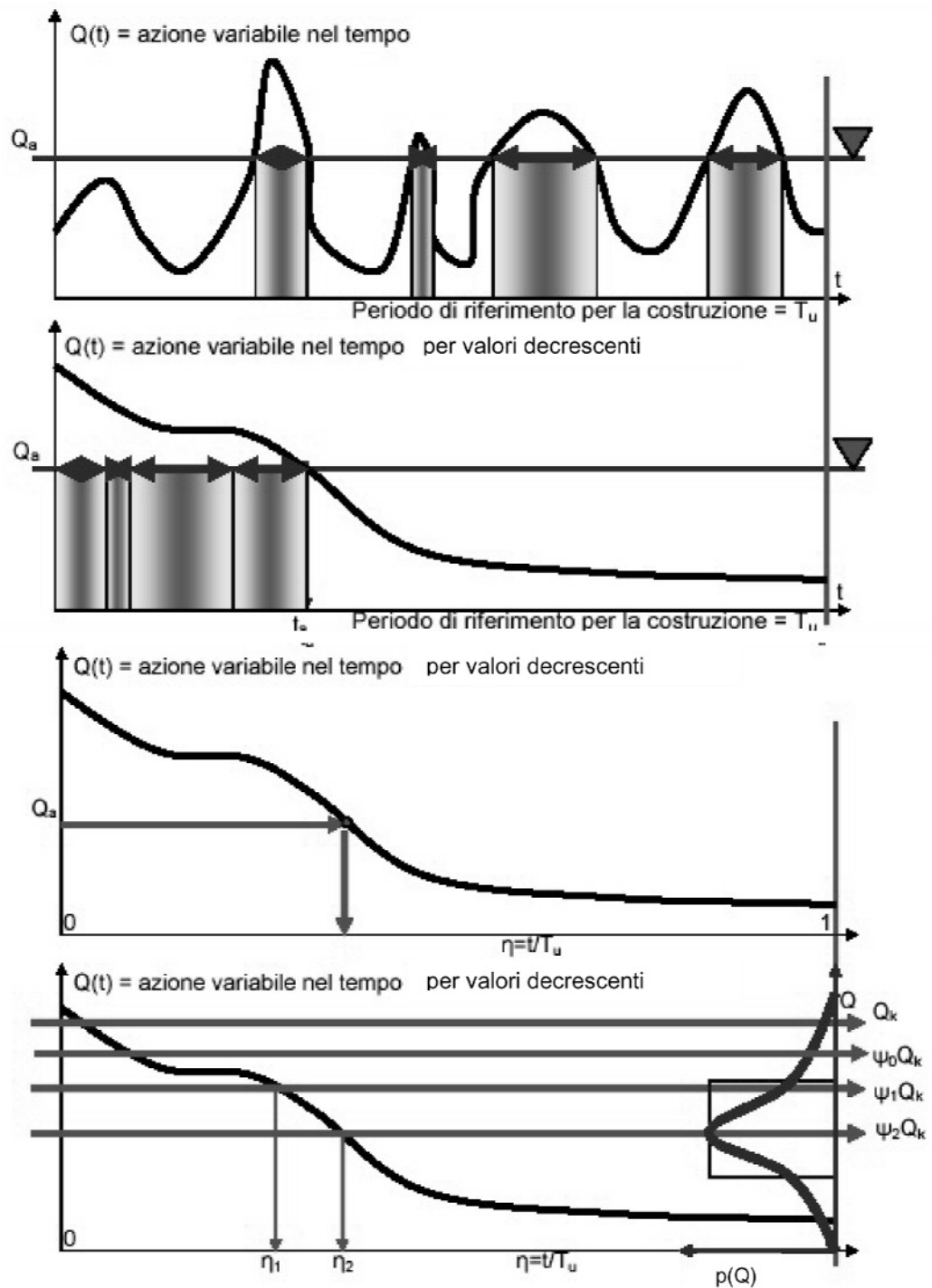


Figura 2.6.1 – Modalità di descrizione di una azione variabile nel tempo.

Il grafico in alto diagramma la storia temporale dell'azione $Q(t)$ su un periodo di riferimento. In esso si seleziona un valore Q_a e si mostrano le situazioni in cui tale valore viene superato. Nel secondo grafico i valori vengono riordinati in ordine decrescente: ne risulta evidenziato l'intervallo di tempo totale t_u in cui il valore Q_a risulta superato. Il terzo grafico è identico al secondo ad eccezione del fatto che l'ascissa η riporta il tempo adimensionalizzato sul periodo di riferimento: t_u/T_u rappresenta quindi la frazione di tempo in cui il valore Q_a viene superato. Il grafico in basso riporta sulla destra la funzione densità di probabilità di Q come campionata in T_u . Fissati due valori η_1 e η_2 ad essi sono associati due valori dell'ordinata che sono espressi come frazione del valore caratteristico Q_k .

2.6.4.2. Combinazione con altre azioni

Connesso sia all'andamento nel tempo della singola azione sia alla correlazione con gli andamenti delle altre azioni pertinenti alla costruzione in esame, è definito:

- $\psi_0 Q_k$, *valore di combinazione dell'azione*: ottenuto dal valore caratteristico (o nominale), attraverso un fattore positivo $\psi_0 \leq 1$, che riduce il valore caratteristico ad un valore con periodo di ritorno inferiore. Esso rappresenta il valore dell'azione da considerare concomitante con il valore caratteristico dell'azione variabile dominante.

Il valore di combinazione è introdotto per tener conto della ridotta probabilità dell'occorrenza simultanea di due o più azioni indipendenti. Nei vari capitoli verrà esplicitato il processo di combinazione tramite tabelle dei valori da assumere per i coefficienti ψ .

2.6.5. COMBINAZIONI DELLE AZIONI E SCENARI DI CONTINGENZA

Il Progettista, a seguito della classificazione e della caratterizzazione delle azioni, deve individuare le possibili situazioni contingenti in cui le azioni possono cimentare l'opera stessa.

A tal fine, è definito:

- *lo scenario*: un insieme organizzato e realistico di situazioni in cui l'opera potrà trovarsi durante la vita utile di progetto;
- *lo scenario di carico*: un insieme organizzato e realistico di azioni che cimentano la struttura;
- *lo scenario di contingenza*: l'identificazione di uno stato plausibile e coerente per l'opera, in cui un insieme di azioni (scenario di carico) è applicato su una configurazione strutturale.

Per ciascuno stato limite considerato devono essere individuati scenari di carico (ovvero insiemi organizzati e coerenti nello spazio e nel tempo di azioni) che rappresentino le combinazioni delle azioni realisticamente possibili e verosimilmente più restrittive.

I modelli usualmente disponibili per le azioni possono essere molto accurati nella caratterizzazione delle azioni elementari, ma raramente esplicitano le correlazioni esistenti tra azioni di natura diversa.

Nella traduzione degli scenari di carico in combinazioni di azioni, si dovrà ricorrere alle situazioni tipiche qui di seguito esposte, in cui il simbolo (+) indica che le azioni vanno imposte contemporaneamente sulla struttura a generare l'azione di progetto F_d in base alla quale calcolare gli effetti delle azioni E_d previa l'introduzione del fattore di modello γ_{Ed} . Le azioni variabili partecipano a turno come dominante, ovvero non affette dal coefficiente di combinazione ψ_0 .

- Stati limite ultimi:

$$E_d = \gamma_{Ed} f[\gamma_{G1} \cdot G_{1k} (+) \gamma_{G2} \cdot G_{2k} (+) \dots (+) (\gamma_{Q1} \cdot Q_{1k} (+) \gamma_{Q2} \cdot \psi_{0,2} \cdot Q_{2k}) (+) \dots (+) \gamma_{Qn} \cdot \psi_{0,n} \cdot Q_{nk}]$$

- Stati limite di esercizio:

- *Combinazione rara:*

$$E_d = \gamma_{Ed} \cdot f [G_{1k} (+) \cdot G_{2k} (+) \dots (+) \cdot Q_{1k} (+) \cdot \psi_{0,2} \cdot Q_{2k} (+) \dots (+) \cdot \psi_{0,n} \cdot Q_{nk}]$$

- *Combinazione frequente:*

$$E_d = \gamma_{Ed} \cdot f [G_{1k} (+) \cdot G_{2k} (+) \dots (+) \cdot \psi_{1,1} \cdot Q_{1k} (+) \cdot \psi_{2,2} \cdot Q_{2k} (+) \dots (+) \cdot \psi_{2,n} \cdot Q_{nk}]$$

- *Combinazione quasi-permanente:*

$$E_d = \gamma_{Ed} \cdot f [G_{1k} (+) \cdot G_{2k} (+) \dots (+) \cdot \psi_{2,1} \cdot Q_{1k} (+) \cdot \psi_{2,2} \cdot Q_{2k} (+) \dots (+) \cdot \psi_{2,n} \cdot Q_{nk}]$$

La situazione è riassunta nel seguente schema, che considera la presenza di due azioni variabili.

	Azione di progetto	Azione permanente	Azione di pretensione	1° Azione variabile	2° Azione variabile	
Combinazione	E_d	G_k	P_k	Q_{1k}	Q_{2k}	Commento
Stati limite ultimi						
<i>n.1</i>	γ_g	γ_p	$\gamma_q \cdot I$	$\gamma_q \cdot \psi_{0,1}$	$\psi_{0,2}$	2 combinazioni, prendendo a turno una delle 2 azioni variabili come dominante
<i>n.2</i>	γ_g	γ_p	$\gamma_q \cdot I$	$\gamma_q \cdot \psi_{0,1}$	$\psi_{0,2}$	
Stati limite di esercizio						
<i>Rara</i>	<i>n.1</i>	<i>1</i>	<i>1</i>	$\psi_{0,1}$	$\psi_{0,2}$	1 unica combinazione
<i>Frequente</i>	<i>n.1</i>	<i>1</i>	<i>1</i>	$\psi_{1,2}$	$\psi_{2,2}$	2 combinazioni, prendendo a turno una delle 2 azioni variabili come dominante
	<i>n.2</i>	<i>1</i>	<i>1</i>	$\psi_{2,1}$	$\psi_{1,2}$	
<i>Quasi permanente</i>	<i>n.1</i>	<i>1</i>	<i>1</i>	$\psi_{2,1}$	$\psi_{2,2}$	1 unica combinazione

In ogni caso andranno anche verificate le situazioni di solo carico permanente in assenza di ogni altra azione.

2.6.6. DEGRADO

La variabile tempo interviene nella resistenza alla voce degrado. Quando non esplicitata da appositi modelli teorici o da prassi consolidate, il degrado si traduce nell'obbligo di rispettare i limiti imposti alla sicurezza strutturale al termine della vita di progetto, ovvero che il corrispondente coefficiente parziale sia aumentato di 0.1 nel passaggio dalla classe inferiore a quella superiore.

COPIA

2.7. VERIFICHE AGLI STATI LIMITE

2.7.1. VERIFICHE AGLI STATI LIMITE ULTIMI

Per l'intera struttura e per ciascuno degli elementi strutturali che la compongono debbono essere controllati, quando rilevanti, i seguenti stati limite ultimi:

- a) perdita di equilibrio statico;
- b) eccessiva sollecitazione/deformazione di sezioni, membrature e dell'intera struttura, tenuto conto del decadimento delle caratteristiche meccanico-fisiche dei materiali per effetto di fatica, corrosione e degrado;
- c) eccessiva sollecitazione/deformazione del terreno.

Le verifiche di sicurezza agli stati limite di tipo b) e c) sono condotte accertandosi che i valori di progetto E_d degli effetti delle azioni, siano minori o eguali dei valori di progetto R_d degli effetti delle resistenze: $E_d \leq R_d$.

Tali verifiche possono essere attuate con il "metodo dei coefficienti parziali" di sicurezza sulle azioni e sulle resistenze illustrato nel paragrafo 2.4.

In presenza di fenomeni di fatica si farà ricorso alle relative basi teoriche e soprattutto alla validazione sperimentale.

Le verifiche di sicurezza agli stati limite di tipo a) sono condotte accertandosi che i valori di progetto E_d degli effetti delle azioni agenti, siano minori o eguali dei valori di progetto R_d degli effetti delle azioni stabilizzanti e/o resistenti: $E_d \leq R_d$.

La scelta dei valori delle azioni variabili Q da impiegare nelle combinazioni di carico utilizzate per le verifiche agli SLU avviene sulla base della situazione di progetto considerata. In particolare:

- nelle situazioni di progetto persistenti o transitorie, per tutte le azioni variabili si utilizza il valore di combinazione $\psi_{0,i}Q_{k,i}$;
- nelle situazioni di progetto che vedono dominante l'azione sismica, per tutte le altre azioni variabili si utilizza il valore quasi permanente $\psi_{2,i}Q_{k,i}$.

Le azioni sono classificate, con riferimento alla loro variabilità spaziale, in fisse o mobili; il Progettista deve individuare le posizioni verosimili delle azioni mobili che provocano il maggior cimento statico degli elementi strutturali.

Nel caso di azioni di massa dovute ad eccitazione dinamica, le masse vanno identificate con il loro valore medio, il moltiplicatore dell'azione è quello relativo alle masse permanenti considerate.

Nel dimensionamento delle opere di fondazione e nelle verifiche di resistenza del terreno, le azioni sono quelle trasmesse dalle opere in elevato, affette dai rispettivi γ_F , mentre i parametri geotecnici caratteristici (angolo di attrito, coesione, etc.) sono trasformati in valori di calcolo mediante i coefficienti parziali riduttivi γ_m .

Quando l'azione è dovuta al terreno i parametri geotecnici caratteristici sono trasformati in valori di calcolo mediante i coefficienti amplificativi γ_F .

2.7.2. VERIFICHE AGLI STATI LIMITE DI ESERCIZIO

Gli stati limite di esercizio riguardano situazioni reversibili o irreversibili. Per le situazioni reversibili o irreversibili di carattere raro, a ciascuna delle azioni variabili si attribuisce il valore di combinazione $\psi_{0,i}Q_{k,i}$.

Per le situazioni reversibili si distinguono le situazioni di progetto frequenti da quelle quasi permanenti. Nelle situazioni di progetto frequenti si utilizza il valore frequente $\psi_{1,i}Q_{k,i}$, per l'azione variabile principale, il valore quasi permanente $\psi_{2,i}Q_{k,i}$, per le azioni variabili secondarie; nelle situazioni di progetto quasi permanenti (normalmente usate per controllare gli effetti di lungo termine e l'aspetto della struttura) per tutte le azioni variabili si utilizza il valore quasi permanente $\psi_{2,i}Q_{k,i}$.

Le situazioni reversibili di regola presumono un comportamento elastico-lineare della struttura, dei componenti strutturali e dei materiali. In tal caso le verifiche possono essere condotte confrontando le azioni di calcolo espresse in termini di tensioni e deformazioni unitarie e totali, con le resistenze di calcolo espresse in termini di tensioni e deformazioni ammissibili per ogni stato limite di servizio.

2.8. VERIFICHE ALLE TENSIONI

Nel caso di opere della Classe 1, ovvero di materiali con modesto comportamento plastico, e di azioni che si accrescano linearmente, le grandezze rappresentative delle resistenze R e degli effetti delle azioni E possono essere le tensioni e le deformazioni.

La verifica di sicurezza si esprime allora in termini di tensioni normali o tangenziali:

$$\sigma_E \leq \sigma_R / (\gamma_F \gamma_E \gamma_d) ; \quad \tau_E \leq \tau_R / (\gamma_F \gamma_E \gamma_d)$$

o loro combinazioni, in cui $\gamma_d \geq 1$ è un coefficiente di modello che tiene conto della affidabilità del metodo.

3. AZIONI AMBIENTALI E NATURALI

3.1. GENERALITÀ

La singola costruzione, definita dalle sue caratteristiche geometriche e dalle sue proprietà che ne individuano l'organismo strutturale, risulta inserita, come illustrato nella Figura 3.1.1, in un ambiente caratterizzato da aspetti in parte naturali ed in parte antropici, questi ultimi legati alle attività umane.

È compito del Progettista caratterizzare qualitativamente e quantitativamente tale ambiente, individuando e documentando chiaramente l'*ambiente di progetto*, che costituirà il quadro di riferimento generale per la definizione delle differenti situazioni di progetto: queste, con un termine più ampio, sono organizzate per scenari di contingenza.

In termini generali, il Progettista può considerare le seguenti strategie per affrontare le azioni che cimentano l'opera:

- a) ridurre la probabilità che l'azione avvenga o ridurre l'intensità (*prevenzione*);
- b) ridurre gli effetti dell'azione sulla struttura (*protezione*);
- c) progettare e realizzare una struttura in grado di sopportare senza danni le azioni;
- d) limitare il grado di danneggiamento della struttura a seguito dell'accadimento dell'azione;
- e) mitigare le conseguenze del collasso (*mitigazione*).

Le strategie a), b), ed e), sono *misure non strutturali*: esse possono essere adottate efficacemente nel caso di azioni accidentali.

Le strategie c) e d), sono *misure strutturali*: la prima prevede un comportamento nominale e reversibile della struttura sotto l'azione, mentre la seconda permette crisi locali e deve basarsi su un sistema resistente robusto, ovvero intrinsecamente ridondante, capace di sviluppare percorsi di carico alternativi.

In ogni caso, tenendo conto delle specificità delle singole azioni, si deve adottare una *progettazione strutturale orientata all'intero sistema resistente*, e non solo al dimensionamento ed alle verifiche dei singoli componenti.

Con l'espressione *scenario di contingenza* s'intende, nella maniera più generale, una circostanza plausibile e coerente in cui può realisticamente trovarsi un'opera strutturale, sia durante la sua vita utile, sia nelle fasi di costruzione e dismissione. Tale scenario sarà dunque caratterizzato dalla concomitanza di:

- a) una determinata *configurazione strutturale*, usuale o transitoria: in quest'ultimo caso, oltre a considerare le fasi di realizzazione e dismissione dell'opera, devono essere identificate situazioni di danno accidentale realisticamente attendibili per l'opera

stessa, ponendo la dovuta attenzione anche ai fenomeni di degrado strutturale connessi a processi chimico-fisici, ed ai riflessi in termini di organizzazione strutturale;

- b) un definito *scenario di carico*, ovvero un insieme organizzato e realistico di azioni, presenti contemporaneamente sull'opera, la cui configurazione strutturale è stata precedentemente identificata. È compito del Progettista individuare tale insieme di carichi, definendone le rispettive intensità, anche in base alle correlazioni statistiche.

È consentito derogare dai valori dei coefficienti di combinazione previsti, purché ciò sia giustificato da approfonditi studi, nel pieno rispetto dei principi e degli obiettivi enunciati da queste norme tecniche, in particolare da quanto indicato al Capitolo 2.

In termini generali (Figura 3.1.1), la costruzione sviluppa fenomeni dinamici di interazione con l'ambiente. A titolo esemplificativo, nel caso di azioni eoliche agenti su strutture flessibili, potranno svilupparsi fenomeni di interazione aeroelastica. In tale circostanza il Progettista dovrà tenere conto della rilevanza di tali fenomeni di accoppiamento *risposta strutturale – meccanismo di azione* e adottare tutte le contromisure per la salvaguardia della sicurezza e della funzionalità, o, viceversa, dovrà dichiararne responsabilmente la non rilevanza per l'opera in esame.

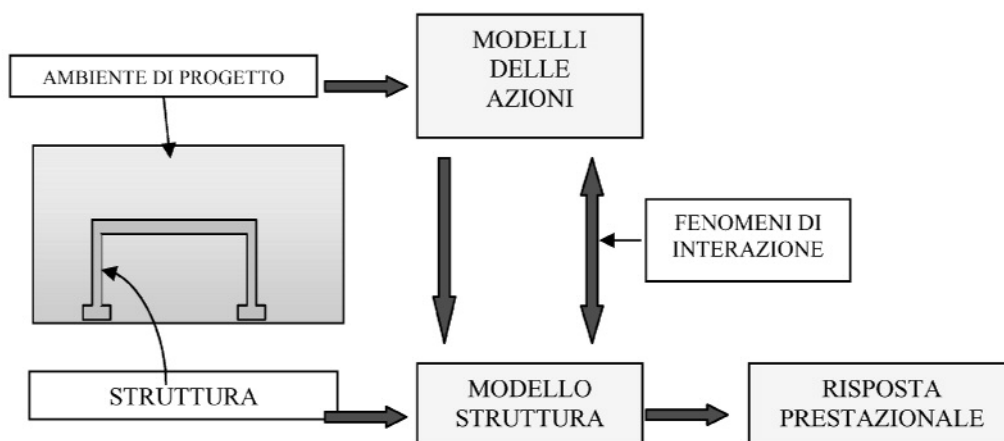


Figura 3.1.1 - Ambiente di progetto, modello della struttura e delle azioni

Attraverso i procedimenti di analisi strutturale, il Progettista avrà il compito di esplorare in modo adeguato la risposta strutturale, assicurando la capacità prestazionale dell'opera sia in termini di sicurezza e di funzionalità, sia in termini di robustezza. In questo modo, il Progettista può assicurare sia un corretto funzionamento dell'opera nella sua configurazione nominale, sia un comportamento almeno soddisfacente in condizioni di danneggiamento ed anche estreme.

La contemporaneità e la distribuzione spaziale delle azioni dovranno essere analizzate e variate in modo idoneo ad esplorare e a giudicare compiutamente la capacità prestazionale della struttura, la sensibilità dei risultati delle analisi alla disposizione ed all'intensità dei carichi.

Allo scopo di evidenziare labilità od instabilità strutturali, ovvero sensibilità nella risposta prestazionale, il Progettista ha l'onere di individuare:

- a) situazioni che significativamente introducano perturbazioni o imperfezioni dello schema strutturale;
- b) disposizioni non simmetriche dei carichi.

Nei casi in cui non è applicabile il principio della sovrapposizione degli effetti, ovvero quando le valutazioni prestazionali avvengano in campo non lineare e le usuali tecniche di combinazione degli effetti non sono applicabili, sarà compito del Progettista indicare l'ordine e le modalità di applicazione delle azioni fino al raggiungimento dello scenario di carico in esame, tenendo conto degli effetti di sequenzialità ed irreversibilità.

Nel presente Capitolo, sono presentati aspetti di riferimento per quanto riguarda la definizione e la traduzione in modelli di carico delle singole azioni ambientali naturali (sisma, vento, neve e temperatura).

Nel Capitolo 4, saranno illustrati criteri per l'individuazione delle azioni accidentali, le quali, a differenza di quelle presentate nel presente capitolo, non sono statisticamente descrivibili ma non possono essere escluse con certezza come agenti sulle opere strutturali. Le azioni accidentali presentate servono per valutare la robustezza della struttura, ovvero la capacità della struttura a rispondere in maniera proporzionale a situazioni eccezionali, che non possono essere escluse dall'avvenire, ma che non possono neanche essere descritte compiutamente.

Le azioni di origine antropica, legate al normale utilizzo delle opere strutturali, sono invece introdotte nel Capitolo 6, categoria per categoria.

L'azione dei terreni, con i possibili fenomeni d'interazione, è demandata per le sue peculiarità al Capitolo 7.

Ai fini del mantenimento delle capacità prestazionali dell'opera nel tempo, ovvero della durabilità, è necessario sviluppare la modellazione dell'azione dell'ambiente su:

- a) caratteristiche meccaniche dei materiali e dei terreni;
- b) caratteristiche geometriche dell'organismo strutturale.

Aspetto essenziale della modellazione degli effetti dell'ambiente sulla struttura, è il meccanismo di retroazione che si può sviluppare fra configurazione strutturale e meccanismo di azione ambientale (ad esempio, sviluppo della fessurazione e progredire della corrosione delle armature).

Quando l'individuazione di tali meccanismi non può essere esplicitata, il Progettista dovrà in ogni caso soddisfare i requisiti di durabilità attraverso opportuni accorgimenti; quali:

- a) utilizzo di materiali i quali non degenerino durante la vita utile di progetto, prevedendo, eventualmente, anche la possibilità di interventi periodici e programmati sui manufatti per il mantenimento dei requisiti prestazionali;
- b) incremento di dimensioni delle parti strutturali esposte al danneggiamento, in modo tale da compensare gli effetti ambientali sulla vita utile di progetto;
- c) utilizzo di elementi strutturali con vita utile minore di quella della struttura in cui sono inseriti, i quali possano essere periodicamente controllati e sostituiti;
- d) sviluppando un programma di monitoraggio e manutenzione programmata per l'organismo strutturale nel suo complesso.

In generale, le azioni ambientali e naturali sono tra loro correlate, ma modelli possono essere definiti solo per ciascuna di esse prese singolarmente. Ciascun modello si compone di informazioni, le quali possono essere ordinate logicamente secondo lo schema seguente:

- a) localizzazione del manufatto a livello regionale (*macrozonazione*);
- b) localizzazione del manufatto a livello territoriale (*microzonazione*);
- c) variabilità temporale sul lungo periodo, e, in particolare, frequenza di accadimento o periodo di ritorno degli eventi, rispetto al periodo di vita di progetto dell'opera;
- d) variabilità temporale su intervalli di tempo comparabili con le caratteristiche dinamiche del manufatto;
- e) capacità di interagire con il manufatto nel suo complesso;
- f) capacità di interagire con parti critiche del manufatto.

È scelta responsabile del Progettista il livello di sofisticazione del modello dell'azione, tenendo conto della sensibilità della risposta strutturale al variare del modello e la criticità della risposta all'azione. Ogni semplificazione dei modelli delle azioni ai fini del calcolo, documentata e motivata, può essere condotta a discrezione del Progettista, ferma restando la necessità di conseguire almeno i medesimi livelli di sicurezza prescritti nelle disposizioni normative vigenti, in tutte le sottostrutture, le strutture del manufatto e nell'organismo strutturale nel suo complesso.

Il Progettista che disponga di informazioni specifiche o che si assuma l'onere di studi specifici può articolare il modello della singola azione nella modalità che ritiene più appropriata. Ogni assunzione in deroga a quanto prescritto dalle Normative dovrà comunque essere giustificata in modo esaustivo, e supportata da studi adeguatamente approfonditi, affidabili e da risultati comprovati.

Il Progettista resta in ogni modo responsabile di tutte le assunzioni fatte, concettuali e quantitative, quali la scelta dei valori dei parametri alla base della modellazione delle azioni e la disposizione spaziale sulla struttura delle azioni stesse.

3.2. AZIONE SISMICA

L'azione sismica sulle costruzioni è generata dal moto non uniforme del terreno di sedime per effetto della propagazione delle onde sismiche. Il moto sismico eccita la struttura provocandone la risposta dinamica, che va verificata e controllata negli aspetti di sicurezza e di prestazioni attese.

L'azione può essere descritta mediante accelerogrammi o mediante spettri di risposta. Nel seguito si definisce l'azione sismica per le due classi di strutture definite al capitolo 2 e per due diversi stati limite: lo stato limite ultimo e lo stato limite di danno.

Sotto l'effetto della azione sismica allo stato limite ultimo, definita nel seguito, le strutture degli edifici, pur subendo danni di rilevante entità negli elementi strutturali, devono mantenere una residua resistenza e rigidità nei confronti delle azioni orizzontali e dei carichi verticali.

Sotto l'effetto della azione sismica allo stato limite di danno, definita nel seguito, le costruzioni nel loro complesso, includendo gli elementi strutturali e quelli non strutturali, ivi comprese le apparecchiature rilevanti alla funzione dell'edificio, non devono subire danni ed interruzioni d'uso in conseguenza di eventi sismici che abbiano una probabilità di occorrenza maggiore della azione sismica allo stato limite ultimo, e quindi una significativa probabilità di verificarsi più volte nel corso della durata utile dell'opera.

Per particolari categorie di costruzioni, per le quali è richiesto il mantenimento della funzionalità anche dopo terremoti violenti, il livello di danno accettabile può essere definito in relazione alle prestazioni attese dal Committente e dal Progettista, di concerto, modificando l'azione sismica o scegliendo valori della probabilità di superamento minori di quelle di seguito precisate e/o scegliendo valori più bassi del fattore q , introdotto al punto 3.2.2.5.

3.2.1. CATEGORIE DI SUOLO DI FONDAZIONE

Ai fini della definizione della azione sismica di progetto (punto 3.2.2), deve essere valutata l'influenza delle condizioni litologiche e morfologiche locali sulle caratteristiche del moto del suolo in superficie, mediante studi specifici di risposta sismica locale.

In mancanza di tali studi si può utilizzare la classificazione dei terreni descritta di seguito.

La classificazione deve riguardare i terreni compresi tra il piano di imposta delle fondazioni degli edifici ed un substrato rigido di riferimento, (*bedrock*) ovvero quelli presenti ad una profondità commisurata all'estensione ed all'importanza dell'opera.

La classificazione può essere basata sulla stima dei valori della velocità media delle onde sismiche di taglio V_S ovvero sul numero medio di colpi N_{SPT} ottenuti in una prova penetrometrica dinamica ovvero sulla coesione non drenata media c_u . In base alle grandezze sopra definite si identificano le seguenti categorie del suolo di fondazione:

A - *Formazioni litoidi o suoli omogenei molto rigidi* caratterizzati da valori di V_{S30} superiori a 800 m/s, comprendenti eventuali strati di alterazione superficiale di spessore massimo pari a 5 m.

B - *Depositi di sabbie o ghiaie molto addensate o argille molto consistenti*, con spessori di diverse decine di metri, caratterizzati da un graduale miglioramento delle proprietà meccaniche con la profondità e da valori di V_{S30} compresi tra 360 m/s e 800 m/s (ovvero resistenza penetrometrica media $N_{SPT} > 50$, o coesione non drenata media $c_u > 250$ kPa).

- C - Depositi di sabbie e ghiaie mediamente addensate, o di argille di media consistenza, con spessori variabili da diverse decine fino a centinaia di metri, caratterizzati da valori di V_{S30} compresi tra 180 e 360 m/s ($15 < N_{SPT} < 50$, $70 < c_u < 250$ kPa).
- D - Depositi di terreni granulari da sciolti a poco addensati oppure coesivi da poco a mediamente consistenti, caratterizzati da valori di $V_{S30} < 180$ m/s ($N_{SPT} < 15$, $c_u < 70$ kPa).
- E - Profili di terreno costituiti da strati superficiali alluvionali, con valori di V_{S30} simili a quelli dei tipi C o D e spessore compreso tra 5 e 20 m, giacenti su di un substrato di materiale più rigido con $V_{S30} > 800$ m/s.

Per i terreni di seguito illustrati andranno svolti studi speciali per la definizione dell'azione sismica:

- S1 - Terreni che includono uno strato di almeno 10 m di argille/limi di bassa consistenza, con elevato indice di plasticità ($PI > 40$) e contenuto di acqua, con $10 < c_u < 20$ kPa e caratterizzati da valori di $V_{S30} < 100$ m/s.
- S2 - Terreni soggetti a liquefazione, argille sensitive, o qualsiasi altra categoria di terreno non classificabile nei tipi precedenti.

Nelle definizioni precedenti V_{S30} è la velocità media di propagazione entro 30 m di profondità delle onde di taglio e viene calcolata con la seguente espressione:

$$V_{S30} = \frac{30}{\sum_{i=1,N} \frac{h_i}{V_i}} \quad [3.2.1]$$

dove h_i e V_i indicano lo spessore (in m) e la velocità delle onde di taglio (per deformazioni di taglio $\gamma < 10^{-6}$) dello strato i -esimo, per un totale di N strati presenti nei 30 m superiori.

Il sito verrà classificato sulla base del valore di V_{S30} , se disponibile, altrimenti sulla base del valore di N_{SPT} (per terreni prevalentemente granulari) ovvero di c_u (per terreni prevalentemente coesivi).

Nelle definizioni precedenti N_{SPT} , c_u e V_s sono i valori rappresentativi degli strati considerati, valutati dal Committente e dal Progettista, di concerto, sulla base di insiemi statistici sperimentali.

3.2.2. CALCOLO DELL'AZIONE SISMICA

3.2.2.1. Zone sismiche

Ai fini dell'applicazione di queste norme, il territorio nazionale è suddiviso in zone sismiche, ciascuna contrassegnata da un diverso valore del parametro a_g = accelerazione orizzontale massima convenzionale su suolo di categoria A (definito al punto 3.2.1). I valori convenzionali di a_g , espressi come frazione dell'accelerazione di gravità g , da adottare in ciascuna delle zone sismiche del territorio nazionale sono riferiti ad una probabilità di superamento del 10% in 50 anni ed assumono i valori riportati nella Tabella 3.2.1:

Tab. 3.2.I - Valori di a_g

Zona	Valore di a_g
1	0,35g
2	0,25g
3	0,15g
4	0,05g

Le zone 1, 2 e 3 possono essere suddivise in sottozone caratterizzate da valori di a_g intermedi rispetto a quelli riportati nella tabella 3.2.I e intervallati da valori non minori di 0,025. In tal caso, i vari territori saranno assegnati alle sottozone in base ai valori di a_g con probabilità di superamento pari al 10% in 50 anni.

3.2.2.2. Descrizione dell'azione sismica

Un modello di riferimento per la descrizione del moto sismico sul piano di fondazione è costituito dallo spettro di risposta elastico.

Altro modello consiste nel descrivere il moto del suolo mediante accelerogrammi.

Il moto può decomporsi in tre componenti ortogonali di cui una verticale. In via semplificata gli spettri delle due componenti orizzontali possono considerarsi eguali ed indipendenti.

3.2.2.3 Spettro di risposta elastico

Lo spettro di risposta elastico è costituito da una forma spettrale (spettro normalizzato) riferita ad uno smorzamento convenzionale del 5% e considerata indipendente dal livello di sismicità, moltiplicata per il valore della accelerazione massima convenzionale del terreno fondale a_g che caratterizza il sito.

Per le strutture in Classe 1 (capitolo 2), i valori di a_g sono quelli riferiti alla probabilità di superamento pari al 10% in 50 anni o quelli associati alle zone, o sottozone, indicate al punto 3.2.2.1.

Per le strutture in Classe 2 (capitolo 2), i valori di a_g sono riferiti ad una probabilità di superamento non maggiore del 5% in 50 anni, ottenuti con gli stessi criteri utilizzati per la carta citata al punto 3.2.2.1. In mancanza di tali valori si possono assumere per a_g i valori 0,49, 0,35, 0,21, 0,07, rispettivamente per le quattro zone. Anche in questo caso le zone 1, 2 e 3 possono essere suddivise in sottozone con gli stessi criteri indicati al punto 3.2.2.1.

Gli spettri di seguito definiti potranno essere applicati per strutture con periodo fondamentale inferiore a 4,0 s. Per strutture con periodi fondamentali superiori lo spettro dovrà essere definito da appositi studi ovvero l'azione sismica andrà descritta mediante accelerogrammi. In eguale modo si opererà in presenza di categorie del suolo tipo S1 ed S2.

3.2.2.3.1 SPETTRO DI RISPOSTA ELASTICO DELLE COMPONENTI ORIZZONTALI

Lo spettro di risposta elastico della componente orizzontale è definito dalle espressioni seguenti:

$$\begin{aligned}
 0 \leq T < T_B & S_e(T) = a_g \cdot S \cdot \eta \cdot 2,5 \cdot \left[\frac{T}{T_B} + \frac{0,4}{\eta} \left(1 - \frac{T}{T_B} \right) \right] \\
 T_B \leq T < T_C & S_e(T) = a_g \cdot S \cdot \eta \cdot 2,5 \\
 T_C \leq T < T_D & S_e(T) = a_g \cdot S \cdot \eta \cdot 2,5 \cdot \left(\frac{T_C}{T} \right) \\
 T_D \leq T & S_e(T) = a_g \cdot S \cdot \eta \cdot 2,5 \cdot \left(\frac{T_C T_D}{T^2} \right)
 \end{aligned}
 \tag{3.2.2}$$

nelle quali T ed S_e sono, rispettivamente, periodo di vibrazione ed accelerazione spettrale ed inoltre:

- 1) S fattore che tiene conto della categoria del suolo di fondazione (vedi tabella 3.2.II);
- 2) η fattore che altera lo spettro elastico per smorzamenti viscosi convenzionali ξ diversi dal 5%, mediante la relazione seguente:

$$\eta = \sqrt{10 / (5 + \xi)} \tag{3.2.3}$$

il coefficiente di smorzamento viscoso convenzionale ξ (espresso in percentuale) è valutato sulla base dei materiali, tipologia strutturale e terreno di fondazione.

- 3) T_B, T_C, T_D periodi che separano i diversi rami dello spettro, dipendenti dalla categoria del suolo di fondazione.

I valori dei parametri che definiscono la forma dello spettro derivano dalle indagini di risposta sismica locale. In mancanza di tali accurate determinazioni, si possono assumere, per le componenti orizzontali del moto e per le categorie di suolo di fondazione definite al punto 3.2.1, i valori di T_B, T_C, T_D e S riportati nella Tabella 3.2.II.

Il coefficiente S potrà assumere valori superiori a quelli indicati per tenere conto della morfologia del sito: inclinazione dei pendii, dimensione dei cigli, etc.

Tabella 3.2.II - Valori dei parametri nelle espressioni [3.2.2] dello spettro di risposta elastico delle componenti orizzontali

Categoria suolo	S	T_B	T_C	T_D
A	1,0	0,15	0,40	2,0
B, C, E	1,25	0,15	0,50	2,0
D	1,35	0,20	0,80	2,0

3.2.2.3.2 SPETTRO DI RISPOSTA ELASTICO DELLA COMPONENTE VERTICALE

Lo spettro di risposta elastico della componente verticale è definito dalle espressioni seguenti:

$$\begin{aligned}
 0 \leq T < T_B & S_{vd}(T) = 0,9 \cdot a_g \cdot S \cdot \eta \cdot 3 \cdot \left[\frac{T}{T_B} + \frac{1}{3 \cdot \eta} \left(1 - \frac{T}{T_B} \right) \right] \\
 T_B \leq T < T_C & S_{vd}(T) = 0,9 \cdot a_g \cdot S \cdot \eta \cdot 3 \\
 T_C \leq T < T_D & S_{vd}(T) = 0,9 \cdot a_g \cdot S \cdot \eta \cdot 3 \cdot \left(\frac{T_C}{T} \right) \\
 T_D \leq T & S_{vd}(T) = 0,9 \cdot a_g \cdot S \cdot \eta \cdot 3 \cdot \left(\frac{T_C T_D}{T^2} \right)
 \end{aligned}
 \tag{3.2.4}$$

Salvo più accurate determinazioni, i valori dei parametri che definiscono la forma spettrale sono riportati nella seguente tabella.

Tabella 3.2.III - Valori dei parametri dello spettro di risposta elastico della componente verticale

Categoria suolo	S	T _B	T _C	T _D
A, B, C, D, E	1,0	0,05	0,15	1,0

Il coefficiente S potrà assumere valori superiori a quelli indicati per tenere conto della morfologia del sito: inclinazione dei pendii, dimensione dei cigli, etc.

3.2.2.3.3. SPETTRO DI RISPOSTA ELASTICO DELLO SPOSTAMENTO ORIZZONTALE

Lo spettro di risposta elastico dello spostamento orizzontale è definito dalla seguente espressione:

$$S_{De}(T) = S_e(T) \left(\frac{T}{2\pi} \right)^2 \tag{3.2.5}$$

3.2.2.4 Spostamento e velocità del terreno

I valori dello spostamento e della velocità orizzontali massimi del suolo (d_g) e (v_g) sono dati dalle seguenti espressioni:

$$\begin{aligned}
 d_g &= 0,025 \cdot S \cdot T_C \cdot T_D \cdot a_g \\
 v_g &= 0,16 S \cdot T_C \cdot a_g
 \end{aligned}
 \tag{3.2.6}$$

3.2.2.5 Spettri di progetto per lo stato limite ultimo

Qualora le verifiche agli stati limite ultimi non vengano effettuate tramite l'uso di opportuni accelerogrammi ed analisi dinamiche al passo, ai fini del progetto o della verifica delle strutture, le capacità dissipative delle strutture possono essere messe in conto attraverso un fattore riduttivo delle forze elastiche, denominato fattore di struttura q che tiene conto della capacità dissipativa anelastica della struttura. L'azione sismica $S_d(T)$ è in tal caso data dallo spettro di risposta elastico di cui al punto 3.2.2.3, con le ordinate ridotte utilizzando il fattore q . I valori numerici del fattore q vanno definiti in funzione

dei materiali, delle tipologie strutturali, del loro grado di iperstaticità, della duttilità attesa e della interazione terreno struttura.

Lo spettro di progetto per le componenti orizzontali è definito dalle seguenti espressioni:

$$\begin{aligned}
 0 \leq T < T_B & S_d(T) = a_g \cdot S \cdot \frac{2,5}{q} \cdot \left[\frac{T}{T_B} + 0,4q \left(1 - \frac{T}{T_B} \right) \right] \\
 T_B \leq T < T_C & S_d(T) = a_g \cdot S \cdot \frac{2,5}{q} \\
 T_C \leq T < T_D & S_d(T) = a_g \cdot S \cdot \frac{2,5}{q} \cdot \left(\frac{T_C}{T} \right) \\
 T_D \leq T & S_d(T) = a_g \cdot S \cdot \frac{2,5}{q} \cdot \left(\frac{T_C T_D}{T^2} \right)
 \end{aligned} \tag{3.2.7}$$

Salvo più accurate determinazioni, i valori di T_B , T_C , T_D ed S , sono definiti in Tabella 3.2.II. Si assumerà comunque $S_d(T) \geq 0,2a_g$.

A meno di adeguate analisi giustificative, lo spettro di progetto della componente verticale dell'azione sismica è dato dalle seguenti espressioni, assumendo $q = 1,5$ per qualunque tipologia strutturale e di materiale:

$$\begin{aligned}
 0 \leq T < T_B & S_{vd}(T) = 0,9 \cdot a_g \cdot S \cdot \frac{3}{q} \cdot \left[\frac{T}{T_B} + \frac{q}{3} \left(1 - \frac{T}{T_B} \right) \right] \\
 T_B \leq T < T_C & S_{vd}(T) = 0,9 \cdot a_g \cdot S \cdot \frac{3}{q} \\
 T_C \leq T < T_D & S_{vd}(T) = 0,9 \cdot a_g \cdot S \cdot \frac{3}{q} \cdot \left(\frac{T_C}{T} \right) \\
 T_D \leq T & S_{vd}(T) = 0,9 \cdot a_g \cdot S \cdot \frac{3}{q} \cdot \left(\frac{T_C T_D}{T^2} \right)
 \end{aligned} \tag{3.2.8}$$

Salvo più accurate determinazioni, i valori di T_B , T_C , T_D ed S , sono definiti in Tabella 3.2.III. Si assumerà comunque $S_d(T) \geq 0,2a_g$.

La modellazione strutturale mediante la quale viene definita la risposta dinamica della struttura deve tenere in conto, quando ritenuto necessario dal Committente e dal Progettista, di concerto, della interazione terreno-struttura.

3.2.2.6 Spettro di progetto per lo stato limite di danno

Lo spettro di progetto da adottare per la limitazione dei danni per le componenti orizzontali è il seguente:

$$\begin{aligned}
 0 \leq T < T_B & S_e(T) = a_{gd} \cdot S \cdot \eta \cdot 2,5 \cdot \left[\frac{T}{T_B} + \frac{0,4}{\eta} \left(1 - \frac{T}{T_B} \right) \right] \\
 T_B \leq T < T_C & S_e(T) = a_{gd} \cdot S \cdot \eta \cdot 2,5
 \end{aligned} \tag{3.2.9}$$

$$T_C \leq T < T_D \quad S_e(T) = a_{gd} \cdot S \cdot \eta \cdot 2,5 \cdot \left(\frac{T_C}{T} \right)$$

$$T_D \leq T \quad S_e(T) = a_{gd} \cdot S \cdot \eta \cdot 2,5 \cdot \left(\frac{T_C T_D}{T^2} \right)$$

Lo spettro di progetto da adottare per la componente verticale è il seguente:

$$0 \leq T < T_B \quad S_{vd}(T) = 0,9 \cdot a_{gd} \cdot S \cdot \eta \cdot 3 \cdot \left[\frac{T}{T_B} + \frac{1}{3 \cdot \eta} \left(1 - \frac{T}{T_B} \right) \right]$$

$$T_B \leq T < T_C \quad S_{vd}(T) = 0,9 \cdot a_{gd} \cdot S \cdot \eta \cdot 3$$

$$T_C \leq T < T_D \quad S_{vd}(T) = 0,9 \cdot a_{gd} \cdot S \cdot \eta \cdot 3 \cdot \left(\frac{T_C}{T} \right)$$

$$T_D \leq T \quad S_{vd}(T) = 0,9 \cdot a_{gd} \cdot S \cdot \eta \cdot 3 \cdot \left(\frac{T_C T_D}{T^2} \right)$$
[3.2.10]

I valori di a_{gd} da adottare per lo stato limite di danno, per le strutture in Classe 1, sono quelli corrispondenti ad una probabilità di superamento non maggiore del 50% in 50 anni; per le strutture in Classe 2 i valori di a_{gd} sono quelli corrispondenti ad una probabilità di superamento non maggiore del 30% in 50 anni.

Salvo più accurate determinazioni, i valori di T_B , T_C , T_D ed S da assumere, per le categorie di suolo di fondazione definite al punto 3.2.1, sono riportati nella Tabella 3.2.IV per le componenti orizzontali del moto e nella tabella 3.2.V per la componente verticale.

In mancanza delle valutazioni dei valori di a_{gd} , si possono adottare i seguenti spettri di progetto:

per le componenti orizzontali

$$0 \leq T < T_B \quad S_e(T) = a_g \cdot S \cdot \eta \cdot \left[\frac{T}{T_B} + \frac{1}{\eta} \left(1 - \frac{T}{T_B} \right) \right]$$

$$T_B \leq T < T_C \quad S_e(T) = a_g \cdot S \cdot \eta$$

$$T_C \leq T < T_D \quad S_e(T) = a_g \cdot S \cdot \eta \cdot \left(\frac{T_C}{T} \right)$$

$$T_D \leq T \quad S_e(T) = a_g \cdot S \cdot \eta \cdot \left(\frac{T_C T_D}{T^2} \right)$$
[3.2.11]

per la componente verticale

$$0 \leq T < T_B \quad S_{vd}(T) = 0,9 \cdot a_g \cdot S \cdot \eta \cdot 1,2 \cdot \left[\frac{T}{T_B} + \frac{1}{1,2 \cdot \eta} \left(1 - \frac{T}{T_B} \right) \right]$$
[3.2.12]

$$T_B \leq T < T_C \quad S_{vd}(T) = 0,9 \cdot a_g \cdot S \cdot \eta \cdot 1,2$$

$$T_C \leq T < T_D \quad S_{vd}(T) = 0,9 \cdot a_g \cdot S \cdot \eta \cdot 1,2 \cdot \left(\frac{T_C}{T} \right)$$

$$T_D \leq T \quad S_{vd}(T) = 0,9 \cdot a_g \cdot S \cdot \eta \cdot 1,2 \cdot \left(\frac{T_C T_D}{T^2} \right)$$

I valori di a_g , in questo caso, sono gli stessi che si adottano per lo spettro di risposta elastico. Salvo più accurate determinazioni, i valori di T_B , T_C , T_D ed S da assumere, per le categorie di suolo di fondazione definite al punto 3.2.1, sono riportati nella Tabella 3.2.IV, per le componenti orizzontale e nella Tabella 3.2.V, per la componente verticale.

Tabella 3.2.IV - Valori dei parametri degli spettri di progetto delle componenti orizzontali per lo stato limite di danno

Categoria suolo	S	T_B	T_C	T_D
A	1,0	0,05	0,25	1,2
B, C, E	1,5	0,05	0,25	1,2
D	1,8	0,10	0,30	1,2

Tabella 3.2.V - Valori dei parametri dello spettro di progetto della componente verticale per lo stato limite di danno

Categoria suolo	S	T_B	T_C	T_D
A, B, C, D, E	1,0	0,05	0,15	1,0

3.2.2.7. Impiego di accelerogrammi

Il comportamento strutturale, gli stati limite ultimo e di danno potranno essere verificati mediante l'uso di accelerogrammi artificiali o simulati o naturali. Quando è necessario utilizzare un modello spaziale, l'azione sismica deve essere rappresentata da gruppi di tre accelerogrammi diversi agenti contemporaneamente nelle tre direzioni principali della struttura.

La durata degli accelerogrammi dovrà essere stabilita sulla base della magnitudo e degli altri parametri fisici che determinano la scelta del valore di a_g e S , ovvero di a_{gd} e S ai fini della verifica dello stato limite di danno. In assenza di studi specifici la durata della parte pseudo-stazionaria degli accelerogrammi sarà almeno pari a 10 s.

Il numero di accelerogrammi o, per analisi spaziali, di gruppi di accelerogrammi deve essere almeno pari a 3.

Gli accelerogrammi artificiali dovranno avere uno spettro di risposta elastico coerente con lo spettro di risposta elastico di cui al punto 3.2.2.3. La coerenza con lo spettro elastico è da verificare in base alla media delle ordinate spettrali ottenute con i diversi accelerogrammi per un coefficiente di smorzamento viscoso equivalente ξ del 5%. L'ordinata spettrale media non dovrà presentare uno scarto in difetto superiore al 10%, rispetto alla corrispondente componente dello spettro elastico, in alcun punto dell'intervallo di

periodi $0,15 \text{ s} \div 2,0 \text{ s}$ e $0,15 \text{ s} \div 2 \text{ T}$, in cui T è il periodo fondamentale di vibrazione della struttura in campo elastico, per le verifiche allo stato limite ultimo e $0,15 \text{ s} \div 1,2 \text{ s}$, per le verifiche allo stato limite di danno.

L'uso di accelerogrammi generati mediante simulazione fisica della sorgente e della propagazione, in numero comunque non inferiore a 3, è ammessa, a condizione che siano adeguatamente giustificate le ipotesi relative alle caratteristiche sismogenetiche della sorgente e alle condizioni del suolo del sito.

L'uso di accelerogrammi registrati, in numero comunque non inferiore a 3, è ammesso, a condizione che la loro scelta sia adeguatamente giustificata in base alle caratteristiche sismogenetiche della sorgente, alle condizioni del suolo del sito di registrazione, alla magnitudo e agli altri parametri fisici che determinano la scelta del valore dei parametri che definiscono lo spettro di risposta elastico di cui al punto 3.2.2.3 caratteristico del sito.

3.2.3. COMBINAZIONE DELL'AZIONE SISMICA CON LE ALTRE AZIONI

Nel caso di edifici la verifica allo stato limite ultimo (SLU) o di danno (SLD) deve essere effettuata per la combinazione della azione sismica con le altre azioni:

$$\gamma_E \cdot E + \gamma_G \cdot G_K + \gamma_P \cdot P_K + \sum_i \psi_{2i} \cdot \gamma_Q \cdot Q_{Ki} \quad [3.2.13]$$

dove:

- E azione sismica per lo stato limite e per la classe di importanza in esame;
 G_K carichi permanenti al loro valore caratteristico;
 P_K valore caratteristico dell'azione di precompressione, a cadute di tensione avvenute;
 ψ_{2i} coefficiente di combinazione delle azioni variabili Q_i ;
 $\gamma_E, \gamma_G, \gamma_P, \gamma_Q$ sono coefficienti parziali pari a 1;
 Q_{Ki} valore caratteristico della azione variabile Q_i .

Gli effetti dell'azione sismica saranno valutati tenendo conto delle masse associate ai seguenti carichi gravitazionali:

$$G_K + \sum_i (\psi_{2i} Q_{Ki}) \quad [3.2.14]$$

I valori dei coefficienti ψ_{2i} sono riportati nella successiva tabella.

Tabella 3.2.VI- Coefficienti ψ_{2i} per varie destinazioni d'uso

Destinazione d'uso	ψ_{2i}
Abitazioni, Uffici, Scale	0,30
Uffici aperti al pubblico, Scuole, Negozi, Autorimesse	0,60
Tetti e coperture	0,20
Magazzini, Archivi	0,80

3.2.4. STRUTTURE CON DISPOSITIVI ANTISISMICI

Si intendono per dispositivi antisismici i componenti strutturali, di cui al punto 11.8, che possono modificare la risposta sismica della struttura.

Ai fini della progettazione l'azione sismica è fondamentale definita, in termini di intensità, ovvero accelerazione massima del terreno, forme spettrali, durata degli accelerogrammi, nel paragrafo 3.2.2.7 delle presenti norme, salvo quanto prescritto in modo specifico per la progettazione di edifici con isolamento sismico in questo paragrafo.

Spettri di progetto

In generale gli spettri elastici definiti al punto 3.2.2.3 verranno adottati come spettri di progetto, assumendo $T_D=2,5$ s. Le ordinate spettrali per $T>4$ s saranno assunte pari all'ordinata corrispondente a $T=4$ s. Gli spettri di progetto allo stato limite di danno si ottengono dividendo le ordinate spettrali per 2.5.

In alternativa all'impiego delle forme standard dello spettro di risposta elastico di cui al punto 3.2.2.3, associate al valore di a_g fornito nel paragrafo 3.2.2.1 per le diverse zone sismiche, è consentito l'impiego di spettri di risposta specifici per il sito considerato, caratterizzati dalle probabilità di superamento richieste per ciascuno dei due stati limite, ricavati direttamente sulla base di conoscenze geosismotettoniche e geotecniche, oppure da dati statistici applicabili alla situazione in esame. Le ordinate di tali spettri, in corrispondenza dei periodi propri di interesse per il sistema, non potranno essere assunte inferiori alle ordinate dello spettro elastico standard applicabile, in relazione al profilo di suolo.

Impiego di accelerogrammi

L'impiego di accelerogrammi è regolato dalle prescrizioni del punto 3.2.2.7 e dalle seguenti.

La parte pseudo-stazionaria deve essere preceduta e seguita da tratti ad intensità crescente da zero e decrescente a zero, di modo che la durata complessiva dell'accelerogramma sia non inferiore a 25 s.

La coerenza con lo spettro di riferimento va verificata con le seguenti regole, che sostituiscono quelle riportate in 3.2.2.7. Nel campo $0,8T_{bf} \div 1,2T_{is}$, ove T_{bf} rappresenta la stima inferiore del primo periodo proprio della struttura a base fissa e T_{is} rappresenta la stima superiore del periodo fondamentale equivalente della struttura isolata, la media delle ordinate spettrali, in corrispondenza di ogni periodo, deve risultare non inferiore al 90% delle ordinate spettrali di riferimento. Comunque, nel campo di periodi compreso tra 0,15 sec. e 4,00 sec., la stessa media non deve risultare inferiore all' 80% delle ordinate spettrali di riferimento.

Quando i dispositivi antisismici hanno vita di servizio minore della vita utile della struttura, in sede di progetto deve essere prevista la possibilità della loro sostituzione senza pregiudizio all'utilizzo dell'opera.

L'uso di tali dispositivi richiede che questi siano accompagnati da un manuale d'uso e un manuale di manutenzione. I materiali dei dispositivi antisismici devono rispondere ai requisiti di cui al paragrafo 11.8.

3.2.5. ASPETTI PARTICOLARI DELL'AZIONE SISMICA PER I PONTI E OPERE DI GRANDE ESTENSIONE

3.2.5.1. Spettro di risposta elastico in spostamento

Lo spettro di risposta elastico dello spostamento potrà ottenersi per trasformazione diretta dello spettro di risposta elastico delle accelerazioni, usando l'espressione [3.2.5] per periodi di vibrazione che non eccedano i valori T_E indicati in Tabella 3.2-VII.

Tabella 3.2.VII - Valori dei parametri T_E e T_F

Categoria suolo	T_E	T_F
A	4,5	10,0
B	5,0	10,0
C, D, E	6,0	10,0

Per periodi di vibrazione eccedenti T_E , le ordinate dello spettro possono essere ottenute dalle formule seguenti.

Per $T_E < T < T_F$:

$$S_{De}(T) = 0,025 a_g S T_C T_D (2,5 \eta + (1 - 2,5\eta) (T - T_E)/(T_F - T_E)) \quad [3.2.15]$$

Per $T > T_F$:

$$S_{De}(T) = d_g \quad [3.2.16]$$

Dove tutti i simboli sono già stati definiti, ad eccezione di d_g , definito al punto successivo.

3.2.5.2. Spostamento assoluto e relativo del terreno

Il valore dello spostamento assoluto orizzontale massimo del suolo (d_g) potrà ottenersi utilizzando l'espressione [3.2.6].

Nel caso in cui sia necessario valutare gli effetti della variabilità spaziale del moto (vedi punto 3.2.5.3), il valore dello spostamento relativo, in direzione trasversale e longitudinale rispetto all'asse del ponte, tra due punti i e j caratterizzati da proprietà meccaniche del suolo differenti, può essere stimato secondo l'espressione seguente:

$$d_{ij} = 0,5 \sqrt{d_{gi}^2 + d_{gj}^2} \quad [3.2.17]$$

dove d_{gi} e d_{gj} sono gli spostamenti massimi del suolo ai supporti i e j , calcolati con riferimento alle caratteristiche di suolo locali. Gli spostamenti relativi d_{ij} possono essere trascurati se nessuna delle fondazioni poste nei punti i e j si trova su un suolo di categoria D.

3.2.5.3. Variabilità spaziale del moto

Nei punti di contatto dell'opera con il terreno (fondazioni delle pile, spalle), il moto sismico è generalmente diverso, a causa del suo carattere intrinsecamente di propagazione, delle disomogeneità e delle discontinuità eventualmente presenti, e della diversa risposta locale del terreno dovuta a particolari caratteristiche meccaniche e morfologiche.

Degli effetti sopra indicati dovrà tenersi conto quando tali effetti possono essere significativi e in ogni caso quando le condizioni di sottosuolo sono variabili lungo lo sviluppo del ponte in misura tale da richiedere l'uso di spettri di risposta diversi.

In assenza di modelli fisicamente più accurati e adeguatamente documentati, un criterio di prima approssimazione per tener conto della variabilità spaziale del moto consiste nel sovrapporre agli effetti dinamici, valutati ad esempio con lo spettro di risposta, gli effetti pseudo-statici indotti da un insieme di spostamenti relativi tra supporti consecutivi caratterizzati da differenti proprietà meccaniche di suolo locali, questi ultimi calcolati secondo il punto 3.2.5.2, e applicati alternativamente con segno opposto (vedi Figura 3.2.1).

Per quanto riguarda gli effetti dinamici, si adotterà un'unica azione sismica, corrispondente alla categoria di sottosuolo che induce le sollecitazioni più severe. Qualora il ponte venga suddiviso in porzioni ciascuna fondata su suolo a caratteristiche ragionevolmente omogenee, per ciascuna di esse si adotterà l'appropriata azione sismica. Il giunto tra porzioni adiacenti dovrà essere dimensionato per il massimo spostamento relativo, somma degli effetti dinamici e di quelli pseudo-statici di cui al punto 3.2.5.2.

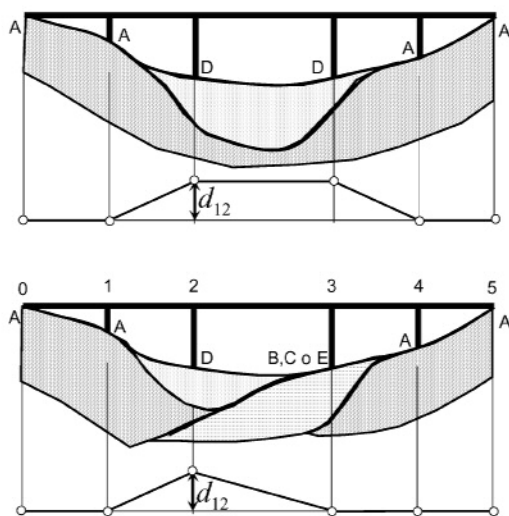


Figura 3.2.1 - Esempi di insieme di spostamenti relativi da imporre ai supporti.

3.2.5.4. Componenti dell'azione sismica e loro combinazione

Ai fini delle presenti norme l'azione sismica è caratterizzata da 3 componenti traslazionali, due orizzontali ed una verticale, da considerare tra di loro indipendenti.

Il fattore q da associare alla azione verticale deve essere assunto sempre pari a: $q = 1$.

Se l'analisi della risposta viene eseguita in campo lineare, la risposta può essere calcolata separatamente per ciascuna delle tre componenti e gli effetti combinati successivamente applicando la seguente espressione:

$$A_{Ex} + 0,30A_{Ey} + 0,30A_{Ez} \quad [3.2.18]$$

con rotazione degli indici, essendo A_{Ei} l'azione diretta secondo la direzione i .

Se l'analisi viene eseguita in campo non lineare mediante integrazione al passo, le due componenti di eccitazione orizzontale (e quella verticale, ove appropriato) devono venire applicate simultaneamente alla struttura, e gli effetti massimi saranno valutati assumendo il valore medio degli effetti più sfavorevoli ottenuti con ciascuna coppia (o tripletta) di accelerogrammi.

Nel caso in cui si utilizzino almeno 7 diversi gruppi di accelerogrammi gli effetti sulla struttura (sollecitazioni, deformazioni, spostamenti, etc.) potranno essere rappresentati dai valori medi ottenuti dalle analisi, nel caso di un numero inferiore di gruppi di accelerogrammi si farà riferimento ai valori più sfavorevoli.

3.2.5.5. Combinazione dell'azione sismica con le altre azioni

Ai fini delle verifiche di resistenza e di duttilità per lo SLU le azioni da considerare in aggiunta a quella sismica sono solo quelle dovute ai carichi permanenti secondo l'espressione:

$$E + G_k + P_k \quad [3.2.19]$$

dove:

- E Azione sismica per lo stato limite e per la classe di importanza in esame
- G_k Carichi permanenti al loro valore caratteristico
- P_k Valore caratteristico della precompressione, a cadute di tensione avvenute.

3.3. AZIONI DEL VENTO

3.3.1. GENERALITÀ

Il vento esercita sulle costruzioni azioni dirette che variano nel tempo e nello spazio provocando in generale effetti dinamici. Per particolari configurazioni strutturali, specificatamente strutture flessibili, possono inoltre essere presenti fenomeni d'interazione fra la risposta strutturale e le azioni aerodinamiche. Queste situazioni, oggetto di studio della teoria dell'aeroelasticità, possono minare le capacità prestazionali e di sicurezza dell'opera, e dovranno essere accertate sotto responsabilità dal Progettista, che dovrà prevenirle, controllarle o eliminarle.

Specificata attenzione dovrà essere dedicata alle differenti configurazioni temporanee che la struttura può assumere, ad esempio durante le fasi costruttive, nelle quali la struttura può risultare più vulnerabile all'azione del vento.

Per configurazioni e tipologie strutturali ordinarie, semplici e di limitata estensione, ovvero poco sensibili all'azione dinamica del vento, sarà possibile descrivere le azioni indotte dal vento mediante sistemi di forze o di pressioni i cui effetti siano equivalenti a quelli del vento turbolento, considerando di regola la direzione del vento orizzontale (*formulazione quasi-statica equivalente*).

La procedura per il calcolo di tali azioni è sintetizzata nello Schema 3.3.1, in cui sono considerati ordinatamente:

- 1) parametri che caratterizzano il sito dell'opera (*macro e microzonazione*);
- 2) parametri che caratterizzano la tipologia strutturale;
- 3) parametri che caratterizzano l'opera specifica.

Per costruzioni di forma o tipologia non ordinarie, oppure di grande altezza o lunghezza, o di rilevante snellezza e leggerezza, o di notevole flessibilità e ridotte capacità dissipative, il vento può dare luogo a fenomeni, la cui simulazione in sede di progetto richiede l'applicazione di specifici e comprovati procedimenti analitici, numerici e/o sperimentali, che tengano conto esplicitamente della natura dinamica dell'azione del vento e della risposta strutturale, oltre al loro accoppiamento.

Nel caso di strutture di notevole altezza, lunghezza o snellezza, il Progettista dovrà inoltre valutare i possibili effetti trasversali dovuti all'asimmetria del flusso separato e alle fluttuazioni turbolente laterali o verticali, prevenendo altresì le oscillazioni trasversali alla direzione del vento e le vibrazioni di natura torsionale. Il Progettista dovrà quindi considerare e prevenire gli effetti di risonanza che possono innescarsi a seguito della vicinanza delle frequenze naturali della costruzione e delle forzanti aerodinamiche.

In presenza di pronunciati comportamenti dinamici indotti dall'azione del vento, è da valutare la possibilità di fenomeni di fatica negli elementi strutturali che compongono l'opera.

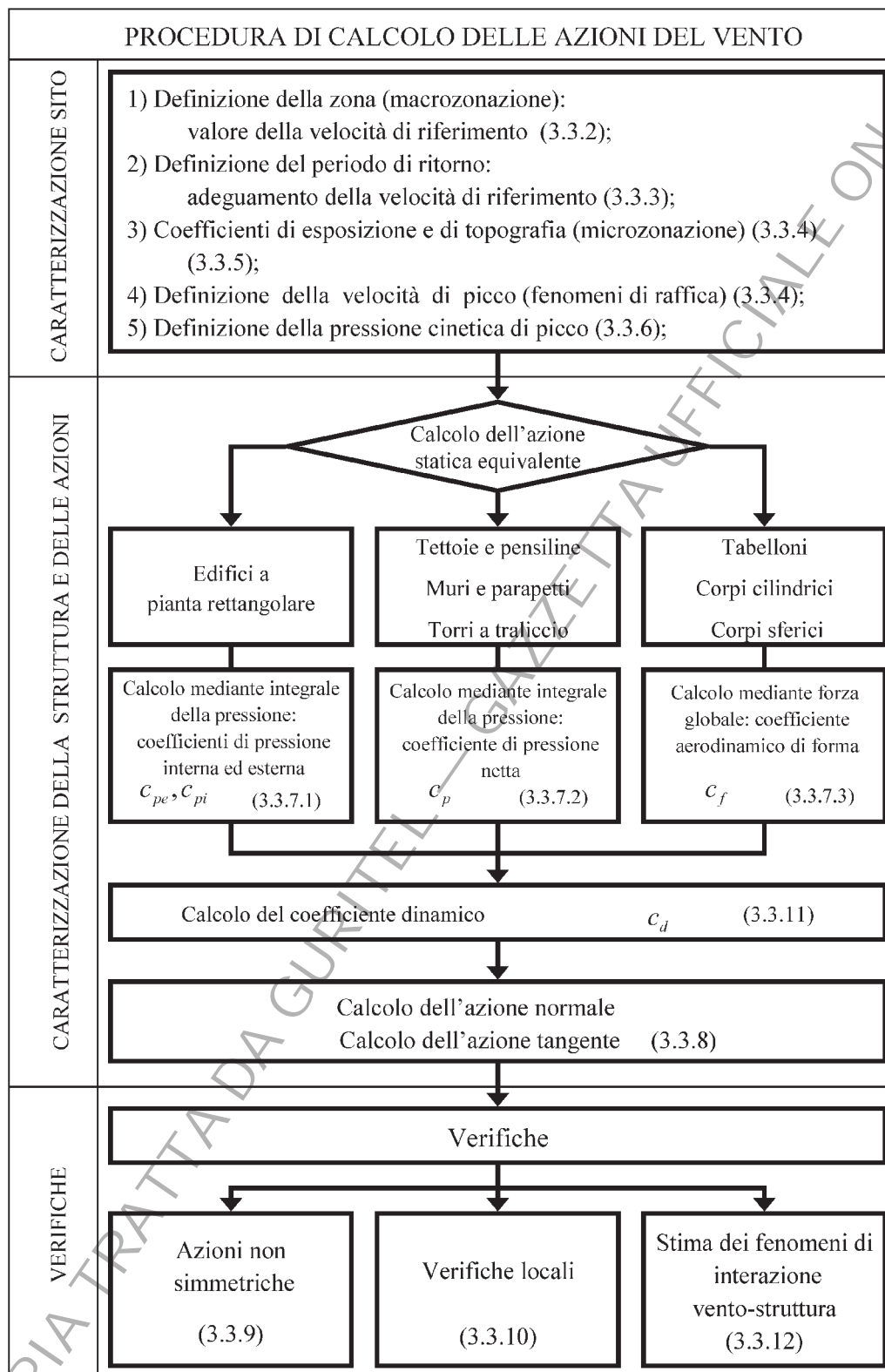
Per configurazioni strutturali speciali, la cui determinazione e giudizio critico sono di pertinenza e responsabilità del Progettista, può essere necessaria l'effettuazione di adeguate prove sperimentali e/o indagini numeriche, in modo da definire con affidabile accuratezza:

- a) le caratteristiche del vento, in termini di velocità e direzione, tenendo altresì conto della non correlazione delle fluttuazioni turbolente, se necessario mediante storie temporali misurate o simulate;
- b) le caratteristiche complessive dell'azione aerodinamica e/o della risposta aeroelastica, anche mediante prove in galleria del vento e metodi di fluidodinamica numerica; in particolare quando si ricorra a queste ultime tecniche, i risultati devono essere supportati da estensive analisi di calibrazione ed approfonditi studi di validazione.

Analisi specifiche dovranno essere sviluppate nel caso di costruzioni speciali vicine, quali edifici alti o torri di raffreddamento, poste ad esempio in scia l'una con l'altra, dove si possano innescare fenomeni di interazione con campi di velocità del vento amplificati particolarmente severi. Tali studi dovranno altresì valutare il possibile disturbo recato a persone ed oggetti nelle vicinanze esterne degli edifici.

In termini generali, strutture comunque aventi estensione in altezza o in lunghezza maggiori di 200 metri, potranno essere solo preliminarmente dimensionate usando la formulazione quasi-statica equivalente, ma dovranno essere verificate nelle loro capacità prestazionali e di sicurezza utilizzando teorie e metodi che tengano esplicitamente in conto la natura dinamica dell'azione del vento ed i possibili fenomeni di interazione.

COPIA TRATTA DA GURITEL — GAZZETTA UFFICIALE ONLINE



Schema 3.3.1 – Valutazione dell'azione del vento

3.3.2. VELOCITÀ DI RIFERIMENTO (MACROZONAZIONE)

La determinazione dell'azione del vento sulla costruzione parte dall'individuazione della *velocità di riferimento* v_{ref} : questa è definita come il valore massimo della velocità media su un intervallo di tempo di 10 minuti del vento, misurata a 10 metri dal suolo, su un sito di II categoria (vedi Tabella 3.3.I). Tale velocità corrisponde ad un periodo di ritorno $T_r=50$ anni, ovvero ad una probabilità di essere superata in un anno pari al 2%.

In mancanza di specifiche ed adeguate indagini statistiche, che tengano conto della scabrezza del sito, della topografia del terreno e della direzione del vento, per località poste a quota inferiore di 1500 m sul livello del mare, tale velocità non dovrà essere assunta minore del valore fornito dall'espressione:

$$v_{ref} = v_{ref,0} \quad \text{per} \quad a_s \leq a_0$$

$$v_{ref} = v_{ref,0} + k_a \cdot (a_s - a_0) \quad \text{per} \quad a_s > a_0$$

dove:

$v_{ref,0}$, a_0 , k_a sono parametri forniti nella Tabella 3.3.I e legati alla regione in cui sorge la costruzione in esame, in funzione delle zone definite in Figura 3.3.1;

a_s è l'altitudine sul livello del mare (in m) del sito ove sorge la costruzione.

Tabella 3.3.I - Parametri di macrozonazione per il vento

Zona	Descrizione	$v_{ref,0}$ (m/s)	a_0 (m)	k_a (1/s)
1	Valle d'Aosta, Piemonte, Lombardia, Trentino-Alto Adige, Veneto, Friuli Venezia Giulia (con l'eccezione della provincia di Trieste)	25	1000	0.010
2	Emilia Romagna	25	750	0.015
3	Toscana, Marche, Umbria, Lazio, Abruzzo, Molise, Puglia, Campania, Basilicata, Calabria (esclusa la provincia di Reggio Calabria)	27	500	0.020
4	Sicilia e provincia di Reggio Calabria	28	500	0.020
5	Sardegna (zona a oriente della retta congiungente Capo Teulada con l'Isola di Maddalena)	28	750	0.015
6	Sardegna (zona a occidente della retta congiungente Capo Teulada con l'Isola di Maddalena)	28	500	0.020
7	Liguria	28	1000	0.015
8	Provincia di Trieste	30	1500	0.010
9	Isole (con l'eccezione di Sicilia e Sardegna) e mare aperto	31	500	0.020

Per altitudini superiori a 1500 m sul livello del mare, i valori della velocità di riferimento possono essere ricavati da dati supportati da opportuna documentazione o da indagini statistiche adeguatamente comprovate. Fatte salve tali valutazioni, comunque raccomandate in prossimità di vette e crinali, i valori utilizzati non dovranno essere minori di quelli previsti per 1500 m di altitudine.

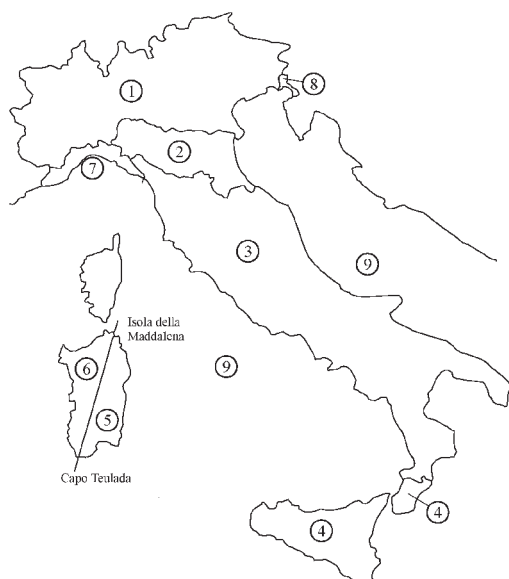


Figura 3.3.1 – Mappa per la macrozonazione per l'azione del vento

3.3.3. PERIODI DI RITORNO

Coerentemente alla definizione data nel Capitolo 2 delle presenti norme tecniche, il Progettista adotta per le strutture di Classe 1 e 2 valori della velocità di riferimento del vento $v_R(T_R)$ associati ai diversi periodi di ritorno richiesti, in ogni caso non inferiori a 50 anni.

In assenza di specifiche ed adeguate indagini statistiche, la velocità di riferimento del vento $v_R(T_R)$ riferita ad un generico periodo di ritorno T_R è data dall'espressione

$$v_R(T_R) = \alpha_R(T_R) \cdot v_{ref}$$

dove:

v_{ref} è la velocità di riferimento del vento associata ad un intervallo di ritorno di 50 anni precedentemente definita al punto 3.3.2.,

α_R è un coefficiente, illustrato nella Figura 3.3.2., ricavabile dall'espressione:

$$\alpha_R = \left\{ \frac{1 - K_1 \cdot \ln[-\ln(1-p)]}{1 - K_1 \cdot \ln[-\ln 0,98]} \right\}^n$$

dove:

K_1, n sono parametri che possono essere assunti rispettivamente pari a 0,2 e 0,5;

p è la probabilità annuale di eccedenza della velocità del vento, ovvero $\frac{1}{T_R}$.

In questo modo:

- per $T_R = 500$ anni, $\alpha_R = 1,122$;
- per $T_R = 1000$ anni, $\alpha_R = 1,156$.

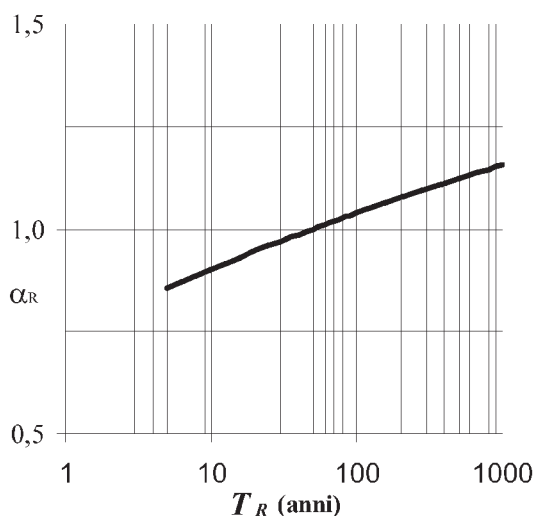


Figura 3.3.2 - Valori del coefficiente α_R per la definizione della velocità di riferimento del vento in funzione del periodo di ritorno T_r .

3.3.4. COEFFICIENTE DI ESPOSIZIONE (MICROZONAZIONE)

Il valore della velocità di riferimento del vento, legata nel punto 3.3.2 a considerazioni di macrozonazione e nel punto 3.3.3 al periodo di ritorno opportuno, va calibrato per tenere conto degli effetti locali del sito dove è posta la costruzione e dell'altezza dal suolo dei componenti della stessa.

Per altezze sul suolo non superiori a 200 m, oltre le quali è necessario sviluppare e documentare studi specifici, si definiscono le seguenti velocità significative:

- *Velocità media del vento* v_M del sito in esame,

$$v_M(z) = k_r \cdot c_t \cdot \alpha(z) \cdot v_R(T_R)$$

che fornisce, in funzione della quota altimetrica z , l'andamento della velocità media del vento, essendo:

$\alpha(z) = \ln(z/z_0)$ la funzione che definisce la forma base del profilo delle

velocità con la quota z (*profilo logaritmico*), con $z \geq z_{0i}$;

k_r, z_0, z_{min}

parametri assegnati in Tabella 3.3.II in funzione della categoria di esposizione del sito ove sorge la costruzione;

c_t il coefficiente di topografia, funzione delle

caratteristiche topografiche e orografiche del sito ove

sorge la costruzione, che modifica localmente il profilo delle velocità (punto 3.3.5).

- *Velocità di picco del vento* $v_p(z)$, che tiene conto degli incrementi di velocità relativi a fenomeni di raffica, da usarsi per la determinazione della pressione cinetica

di picco come definita nel successivo punto 3.3.6, dalla quale sono calcolate le sollecitazioni statiche equivalenti,

$$v_p(z) = c_{ev}(z) \cdot v_R(T_R)$$

dove il coefficiente di esposizione per le velocità c_{ev} è fornito dall'espressione

$$c_{ev}(z) = k_r \cdot \sqrt{c_t \cdot \alpha(z) \cdot [7 + c_t \cdot \alpha(z)]} \quad \text{per } z \geq z_{\min}$$

$$c_{ev}(z) = c_{ev}(z_{\min}) \quad \text{per } z < z_{\min}$$

Tabella 3.3.II – Parametri per la definizione del coefficiente di esposizione.

Categoria di esposizione del sito	k_r	z_0 (m)	z_{\min} (m)
I	0,17	0,04	2
II	0,19	0,05	4
III	0,20	0,10	5
IV	0,22	0,30	8
V	0,23	0,70	12

In mancanza di analisi specifiche che tengano conto sia della direzione di provenienza del vento sia delle variazioni di rugosità e topografia del terreno, la categoria di esposizione è assegnata nella Figura 3.3.3 in funzione della posizione geografica del sito ove sorge la costruzione e della classe di rugosità del terreno definita in Tabella 3.3.III. Nelle fasce entro i 40 km dalla costa delle zone 1, 2, 3, 4, 5 e 6, la categoria di esposizione è indipendente dall'altitudine del sito.

Il coefficiente di topografia c_t , di cui al punto 3.3.5, è posto di regola pari a 1, sia per le zone pianeggianti sia per quelle ondulate, collinose e montane. In questo caso, la Figura 3.3.4 riporta le leggi di variazione di c_{ev} per le diverse categorie di esposizione.

Nel caso di costruzioni ubicate presso la sommità di colline o pendii isolati, il punto 3.3.5. da indicazioni di massima su come valutare il coefficiente di topografia c_t .

Tabella 3.3.III - Classi di rugosità del terreno

Classe di rugosità del terreno	Descrizione
A	Aree urbane in cui almeno il 15% della superficie sia coperto da edifici la cui altezza media superi i 15m
B	Aree urbane (non di classe A), suburbane, industriali e boschive
C	Aree con ostacoli diffusi (alberi, case, muri, recinzioni,...); aree con rugosità non riconducibile alle classi A, B, D
D	Aree prive di ostacoli (aperta campagna, aeroporti, aree agricole, pascoli, zone paludose o sabbiose, superfici innevate o ghiacciate, mare, laghi,...)

L'assegnazione della classe di rugosità non dipende dalla conformazione orografica e topografica del terreno. Affinché una costruzione possa dirsi ubicata in classe A o B è necessario che la situazione che contraddistingue la classe permanga intorno alla costruzione per non meno di 1 km e comunque non meno di 20 volte l'altezza della costruzione. Laddove sussistano dubbi sulla scelta della classe di rugosità, a meno di analisi dettagliate, verrà assegnata la classe più sfavorevole.

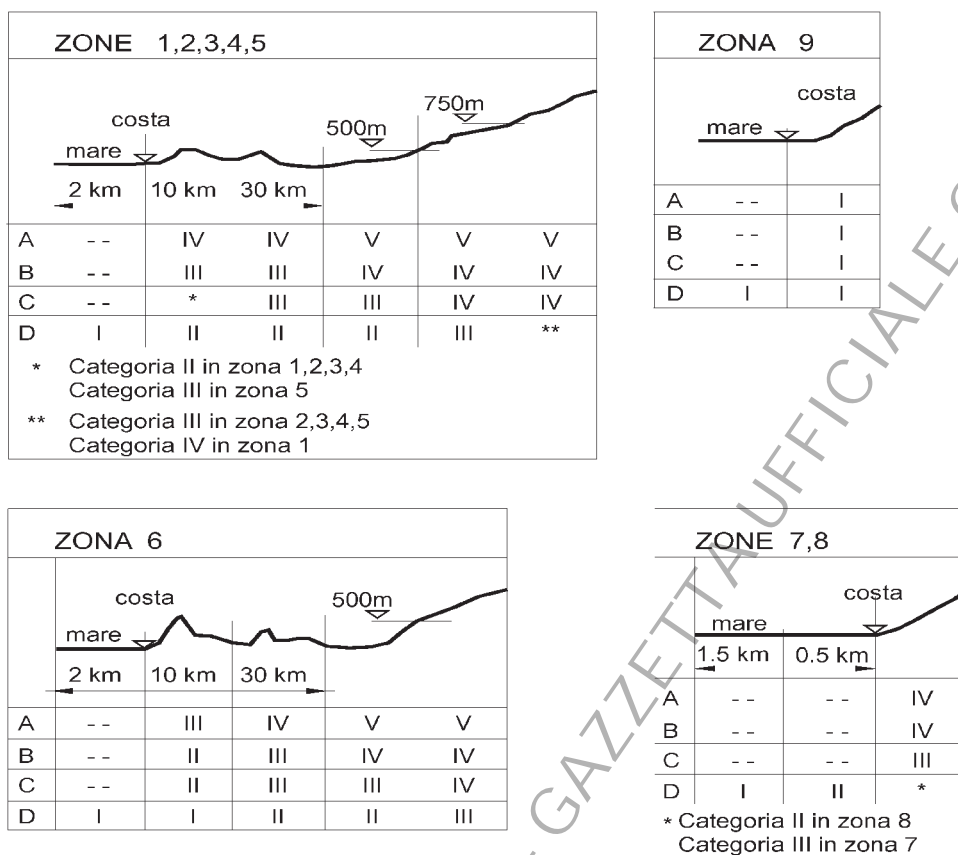


Figura 3.3.3 - Definizione delle categorie di esposizione I, II, III, IV e V, in funzione delle regioni individuate nella macrozonazione

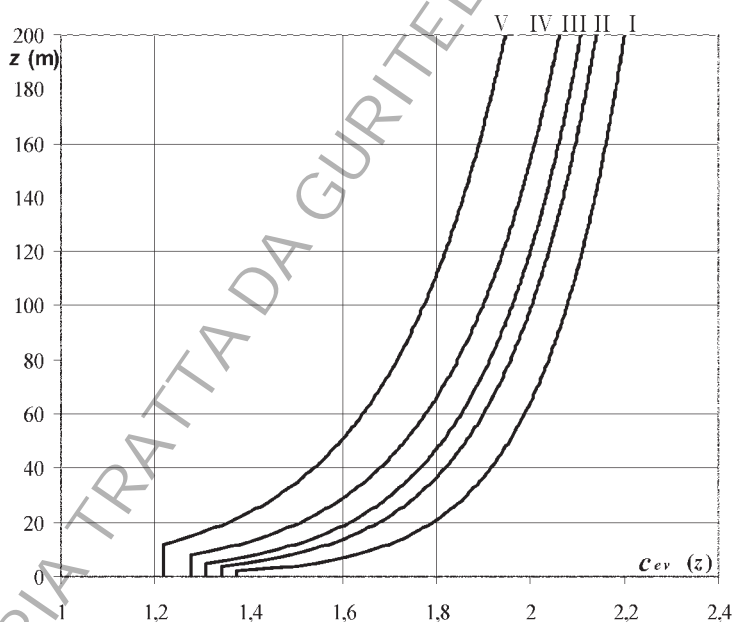


Figura 3.3.4 - Variabilità con altezza e categoria del coefficiente di esposizione delle velocità C_{ev} quando $c_t = 1$

3.3.5. COEFFICIENTE DI TOPOGRAFIA

Nel caso di costruzioni poste presso la sommità di colline o di pendii isolati, si possono avere incrementi locali della velocità del vento. In mancanza di indagini specifiche ed approfondite, si può tenere conto di ciò adottando un valore del coefficiente di topografia c_t , riferito alla componente del vento ortogonale al ciglio del pendio o della collina, calcolato con le formule di seguito riportate.

Con riferimento alla Figura 3.3.5., dette H l'altezza della collina o del dislivello, e $\frac{H}{D} = \tan \Phi$ la sua pendenza media, si introducono preliminarmente:

- il coefficiente β , funzione dell'altezza z , che vale:

$$\beta = 0,5 \quad \text{per} \quad \frac{z}{H} \leq 0,75$$

$$\beta = 0,8 - 0,4 \cdot \frac{z}{H} \quad \text{per} \quad 0,75 < \frac{z}{H} \leq 2$$

$$\beta = 0 \quad \text{per} \quad \frac{z}{H} > 2$$

- il coefficiente γ , dipendente dalla pendenza $\frac{H}{D}$, che vale:

$$\gamma = 0 \quad \text{per} \quad \frac{H}{D} \leq 0,10$$

$$\gamma = 5 \left(\frac{H}{D} - 0,10 \right) \quad \text{per} \quad 0,10 < \frac{H}{D} \leq 0,30$$

$$\gamma = 1 \quad \text{per} \quad \frac{H}{D} > 0,30$$

In tal modo, il coefficiente di topografia c_t si può esprimere nei seguenti casi:

- a) Costruzioni ubicate sulla cresta di una collina (Figura 3.3.5a):

$$c_t = 1 + \beta \gamma$$

- b) Costruzioni sul livello superiore di un dislivello (Figura 3.3.5b):

$$c_t = 1 + \beta \gamma \left(1 - 0,1 \cdot \frac{x}{H} \right) \geq 1$$

- c) Costruzioni su di un pendio (Figura 3.3.5c):

$$c_t = 1 + \beta \gamma \frac{h}{H}$$

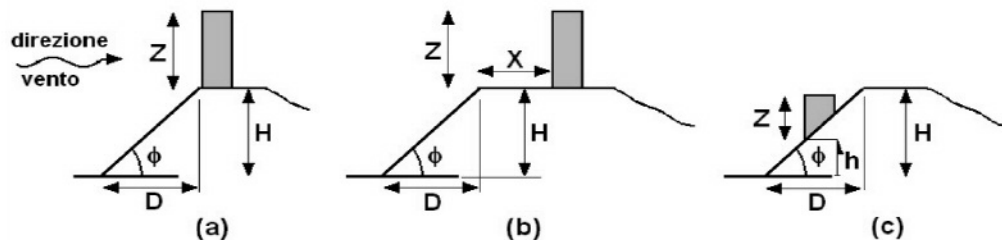


Figura 3.3.5 - Schemi di colline e pendii isolati

3.3.6. PRESSIONE CINETICA DI PICCO

Alla velocità di picco $v_p(z)$, introdotta al punto 3.3.4., è associata la *pressione cinetica di picco* q

$$q(z) = \frac{1}{2} \rho \cdot v_p(z)^2 = \frac{1}{2} \rho \cdot [c_{ev}(z) \cdot v_R(T_R)]^2 = \frac{1}{2} \rho \cdot c_e(z) [v_R(T_R)]^2$$

nella quale ρ è la densità dell'aria, che può essere assunta pari a $1,25 \text{ kg/m}^3$, e $c_e(z)$ è il *coefficiente di esposizione delle pressioni*, che risulta pari al quadrato di quello delle velocità:

$$c_e(z) = c_{ev}(z)^2$$

3.3.7. AZIONI STATICHE EQUIVALENTI

L'azione d'insieme esercitata dal vento su una costruzione è data dalla risultante delle azioni sui singoli elementi, considerando di regola, come direzione del vento, quella corrispondente ad uno degli assi principali della pianta della costruzione alla volta. In casi particolari, come ad esempio per le torri, si deve considerare anche l'ipotesi di vento spirante in direzione diagonale.

In funzione della tipologia strutturale, il calcolo delle azioni statiche equivalenti si basa sulla determinazione di:

- coefficienti di pressione interna ed esterna (edifici a base rettangolare; 3.3.7.1),
- coefficienti di pressione netta (tettoie; torri e pali a traliccio; 3.3.7.2),
- coefficienti di forma (elementi a sezione circolare; elementi sferici; 3.3.7.3).

Nel caso di costruzioni o elementi di grande estensione, si deve inoltre tenere conto delle azioni tangenti esercitate dal vento (3.3.8).

Inoltre, come indicato al punto 3.3.9, è necessario considerare scenari di carico non simmetrico.

Infine, la verifica locale degli elementi della costruzione sarà eseguita tenendo conto delle possibili concentrazioni locali delle pressioni (3.3.10).

3.3.7.1. Coefficienti di pressione interna ed esterna

Le azioni statiche del vento si traducono in *pressioni (positive)* e *depressioni (negative)* agenti normalmente alle superfici, sia esterne che interne, degli elementi che compongono la costruzione. L'azione del vento sul singolo elemento è quindi determinata considerando la combinazione più gravosa della pressione agente sulla superficie esterna e della pressione agente sulla superficie interna dell'elemento.

Le pressioni esterne ed interne sono definite rispettivamente come:

$$w_e = c_{pe} \cdot c_d \cdot q$$

$$w_i = c_{pi} \cdot c_d \cdot q$$

in cui

- q è la pressione cinetica di picco (3.3.6), valutata nei seguenti modi:
- per le pareti sopravvento, $q(z) = \frac{1}{2} \rho \cdot v_p(z)^2$;
 - per le pareti sottovento e quelle parallele alla direzione del vento, $q(h^*) = \frac{1}{2} \rho \cdot v_p(h^*)^2$, con h^* pari alla quota almetrica del baricentro della copertura della costruzione (Fig. 3.3.6):
- c_d è il coefficiente dinamico (3.3.11);
- c_{pe} è il coefficiente di pressione esterna;
- c_{pi} è il coefficiente di pressione interna.

I coefficienti di pressione esterna c_{pe} ed interna c_{pi} devono essere ricavati da dati suffragati da opportuna documentazione o da prove sperimentali in galleria del vento. Per edifici di semplice geometria e limitata estensione si possono adottare indicativamente i valori riportati nel seguito.

1. EDIFICI A PIANTA RETTANGOLARE CON COPERTURE PIANE, A FALDE INCLINATE O CURVE

Su un generico edificio prismatico con base rettangolare, il vento genera azioni di pressione sulla parete verticale sopravvento, di depressione sulle restanti facce libere (facce sottovento e parallele al vento), ed azioni tangenziali (come indicato al punto 3.3.8). La variazione almetrica delle pressioni sulle pareti sopravvento ha natura logaritmica (punto 3.3.4), mentre sulle altre facce il profilo delle depressioni è uniforme.

Ai fini del calcolo delle pressioni esterne, si assume per le pareti sopravvento la pressione cinetica di picco definita al punto 3.3.6 e variabile con la quota; per le altre facce viene assunta una pressione cinetica uniforme pari al valore corrispondente alla quota del baricentro della copertura. La configurazione delle pressioni sulle facce verticali dell'edificio, è rappresentata a titolo esemplificativo in Figura 3.3.6.

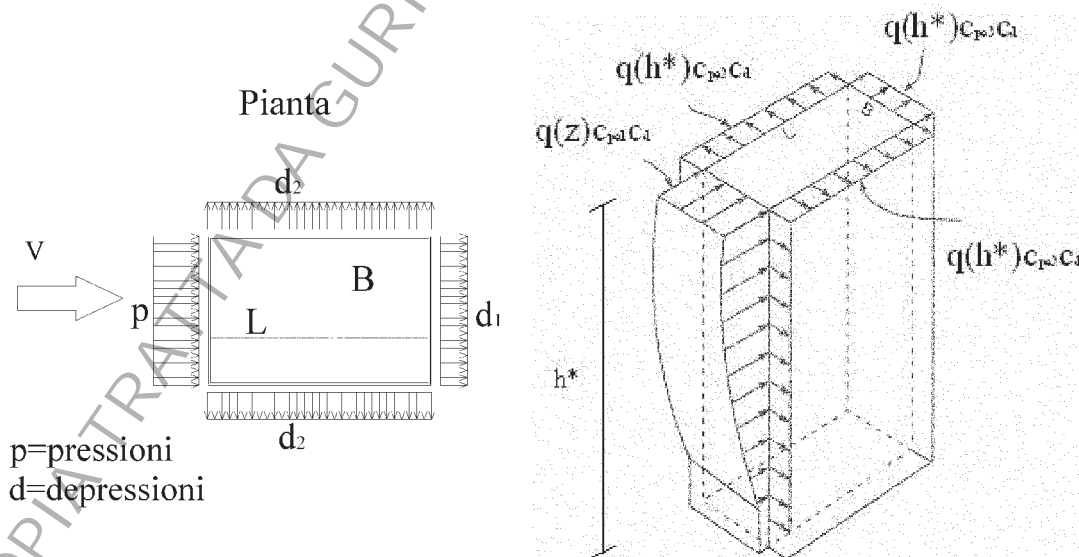


Figura 3.3.6 – Distribuzione delle pressioni sull'edificio in pianta ed andamento con la quota su una delle pareti verticali dell'edificio

In generale i coefficienti di pressione dipendono dal rapporto L/B tra le dimensioni planimetriche dell'edificio. Per edifici a pianta rettangolare e con coperture piane, a falde inclinate o curve, e il cui rapporto tra le dimensioni lineari planimetriche è compreso tra $1/3$ e 3 , per la valutazione della pressione esterna si può assumere indicativamente (come illustrato in Figura 3.3.7):

- per elementi sopravvento con inclinazione sull'orizzontale $\alpha \geq 60^\circ$:
 $c_{pe} = + 0,8$;
- per elementi sopravvento, con inclinazione sull'orizzontale $20^\circ < \alpha < 60^\circ$:
 $c_{pe} = + 0,03 \alpha - 1$ (α in gradi);
- per elementi sopravvento, con inclinazione sull'orizzontale $0^\circ \leq \alpha \leq 20^\circ$ e per elementi sottovento e paralleli al vento:
 $c_{pe} = - 0,4$.

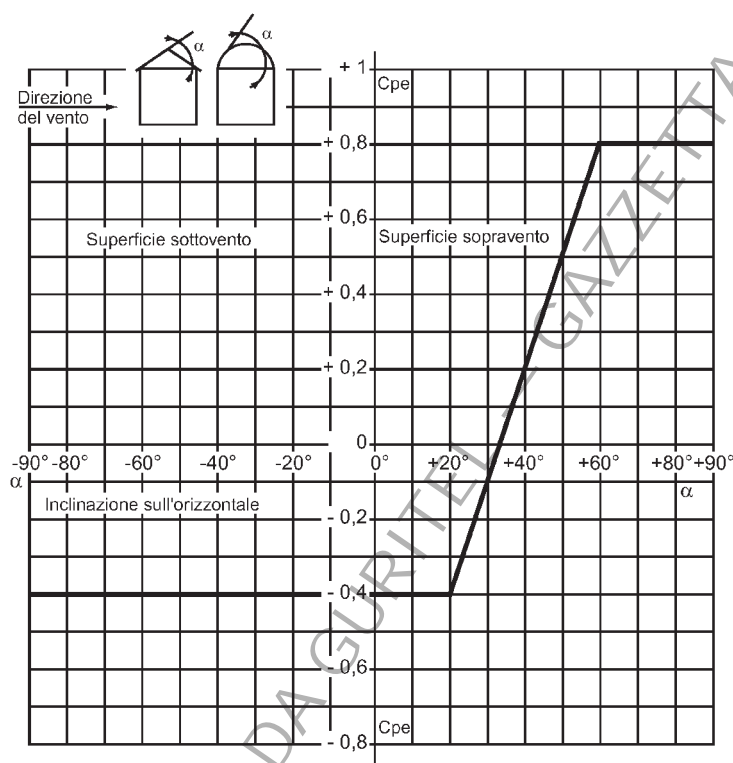


Figura 3.3.7 - Coefficiente di pressione esterna degli edifici a pianta rettangolare con coperture piane a falde inclinate o curve

Per la valutazione della pressione interna si può assumere indicativamente:

- per costruzioni completamente stagne: $c_{pi} = 0$;
- per costruzioni non stagne con aperture distribuite di superficie uniforme:
 $c_{pi} = \pm 0,2$ (scegliendo il segno che dà luogo alla combinazione più sfavorevole);
- per costruzioni che hanno (o possono anche avere in condizioni eccezionali) una parete con aperture di superficie non minore di $1/3$ di quella totale:

- $c_{pi} = + 0,8$ quando la parete aperta è sopravvento;
 $c_{pi} = - 0,5$ quando la parete aperta è sottovento o parallela al vento;
 - per costruzioni che presentano su due pareti opposte, normali alla direzione del vento, aperture di superficie non minore di 1/3 di quella totale:
 $c_{pe} + c_{pi} = \pm 1,2$ per gli elementi normali alla direzione del vento;
 $c_{pi} = \pm 0,2$ per i rimanenti elementi.

2. COPERTURE MULTIPLE DI EDIFICI

Si intende per copertura multipla un insieme di elementi identici e contigui (ad esempio coperture a shed, a conoidi, ecc.).

Per la determinazione delle azioni dovute al vento diretto normalmente alle linee di colmo si procede alle valutazioni seguenti.

Azioni esterne sui singoli elementi:

- per la prima copertura investita dal vento valgono i coefficienti stabiliti nel precedente punto 1.;
- per la seconda copertura il coefficiente relativo allo spiovente sopravvento viene ridotto del 25%;
- per tutte le coperture successive, i coefficienti relativi ad ambedue gli spioventi vengono ridotti del 25%.

Azioni d'insieme:

- si applicano al primo e all'ultimo spiovente le pressioni valutate secondo i coefficienti indicati nel precedente punto 1.
- contemporaneamente si considera applicata alla superficie proiettata in piano di tutte le parti del tetto, una azione superficiale orizzontale di tipo tangenziale il cui valore unitario è assunto convenzionalmente pari a 0,10 q.

Per la determinazione delle azioni dovute al vento diretto parallelamente alle linee di colmo (e ai piani di falda) si considererà in ogni caso un'azione tangente come definita al punto 3.3.8, utilizzando i coefficienti di attrito indicati in Tabella 3.3.VI.

3.3.7.2. Coefficienti di pressione netta

Le azioni statiche del vento si traducono in pressioni nette agenti normalmente alla superficie degli elementi che compongono la costruzione.

La pressione netta sulla superficie è definita come:

$$w = c_p \cdot c_d \cdot q$$

in cui

q è la pressione cinetica di picco (3.3.6);

c_d è il coefficiente dinamico (3.3.11);

c_p è il coefficiente di pressione netta.

Il coefficiente di pressione netta c_p deve essere ricavato da dati suffragati da opportuna documentazione o da prove sperimentali in galleria del vento.

3.3.7.3. Coefficienti di forma

Le azioni statiche del vento si traducono in forze globali, la cui direzione, salvo più accurate valutazioni, si assume parallela a quella convenzionalmente adottata per il vento di progetto.

Per strutture cilindriche si definisce una forza per unità di lunghezza pari a:

$$f = c_f \cdot c_d \cdot q \cdot B$$

Per corpi compatti si definisce una forza complessiva pari a:

$$F = c_f \cdot c_d \cdot q \cdot A$$

in cui

q è la pressione cinetica di picco (3.3.6);

c_d è il coefficiente dinamico (3.3.11);

c_f è il coefficiente di forma;

B è una lunghezza di riferimento;

A è una superficie di riferimento.

Il coefficiente di forma può essere ricavato da dati suffragati da opportuna documentazione o da prove sperimentali in galleria del vento.

3.3.8. AZIONE TANGENTE DEL VENTO

L'azione tangente per unità di superficie parallela alla direzione del vento è data dall'espressione:

$$p_f = c_f \cdot q$$

dove:

q è la pressione cinetica di picco definita al punto 3.3.6.;

c_f è il coefficiente d'attrito funzione della scabrezza della superficie sulla quale il vento esercita l'azione tangente.

In assenza di più precise valutazioni suffragate da opportuna documentazione o da prove sperimentali in galleria del vento, si assumeranno i valori del coefficiente di attrito riportati nella Tabella 3.3.VI.

Tabella 3.3.VI - Coefficienti di attrito

Superficie	Coefficiente d'attrito c_f
Liscia (acciaio, cemento a faccia liscia,...)	0,01
Scabra (cemento a faccia scabra, catrame....)	0,02
Molto scabra (ondulata, costolata, piegata....)	0,04

3.3.9. AZIONI NON SIMMETRICHE

Il comportamento strutturale deve essere valutato anche con riferimento a scenari di carico non simmetrici. È compito del Progettista individuare tali scenari di carico e valutare, in maniera adeguata, possibili azioni torsionali sull'opera considerata, in particolare, per costruzioni con altezza maggiore di 18 metri. Nella Figura 3.3.9, a titolo indicativo, si riportano alcuni scenari di carico da considerare al fine di tener conto di possibili effetti torsionali sull'opera.

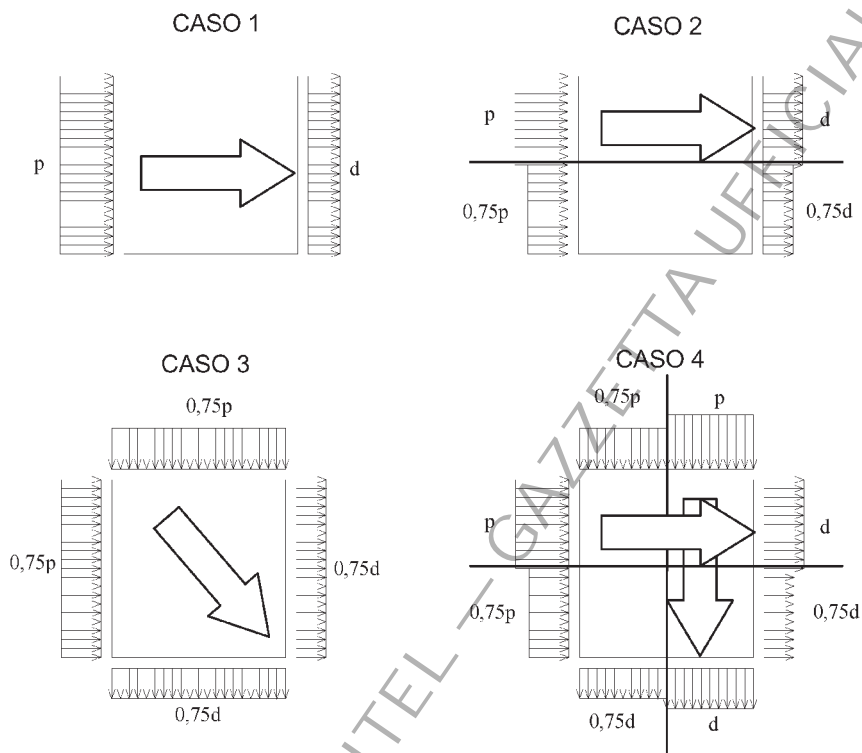


Figura 3.3.9 - Distribuzioni non simmetriche delle pressioni.

Nel caso di costruzioni a geometria complessa, operando direttamente sulle forze equivalenti all'azione del vento, l'azione torsionale può essere presa in conto applicando la forza orizzontale equivalente lungo uno dei diametri come in figura 3.3.10, nella posizione più sfavorevole, con eccentricità e pari al 10% del diametro stesso.

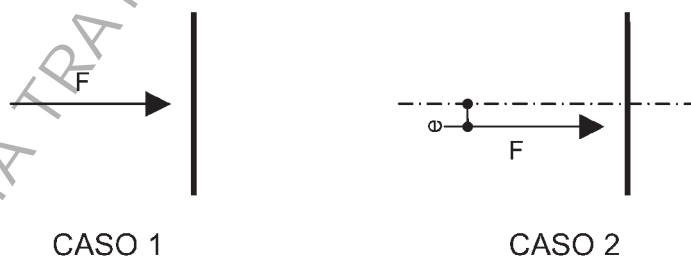


Figura 3.3.10 - Distribuzioni non simmetriche delle azioni.

3.3.10. VERIFICHE LOCALI

Oltre alle azioni d'insieme esercitate dal vento sulle costruzioni, occorre valutare le pressioni locali esercitate dal vento sulle superfici di piccole dimensioni. Tali pressioni vanno considerate per la verifica locale dei singoli elementi e non si sommano alle azioni del vento considerate per le verifiche della costruzione nel suo insieme.

Nei casi di cui ai tre punti in 3.3.7.1, nelle zone di discontinuità della forma esterna della costruzione, possono insorgere fenomeni locali di separazione di scia e distacco dei vortici, tali da incrementare sensibilmente il valore assoluto del coefficiente di pressione. In assenza di specifiche valutazioni, tali fenomeni potranno essere considerati attribuendo ai coefficienti di pressione esterna il valore $c_{pe} = -1,8$. A titolo d'esempio, la Figura 3.3.11 individua la fascia perimetrale della copertura di un edificio dove tale valore va messo in conto.

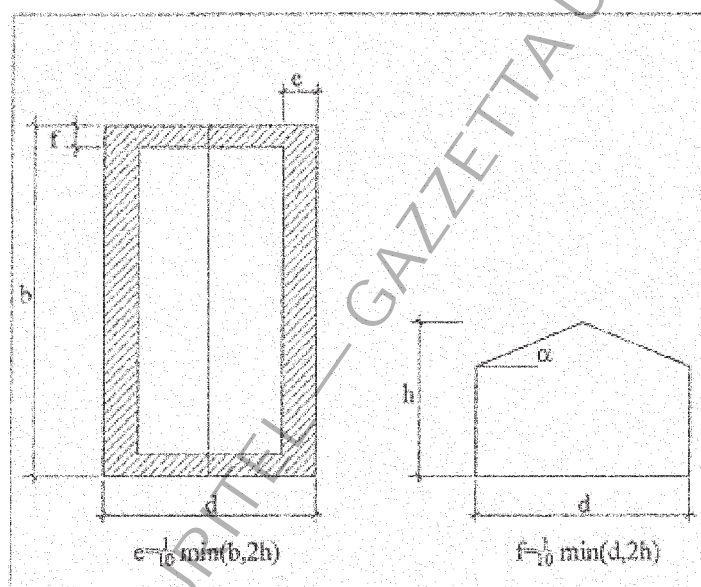


Figura 3.3.11. – Zone perimetrali della copertura di un edificio soggette ad elevate pressioni locali.

Analogamente, al punto 3.3.7.3, le pressioni massime locali vanno determinate utilizzando il coefficiente di pressione esterna dato in Tabella 3.3.VII, la cui distribuzione è rappresentata in Figura 3.3.12.

Distribuzione della pressione esterna sulle superfici cilindriche e sferiche

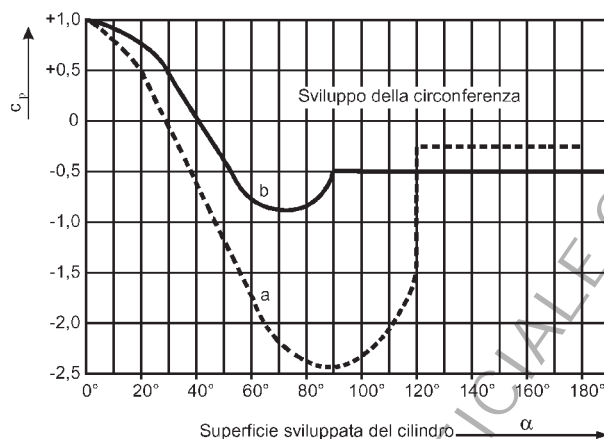
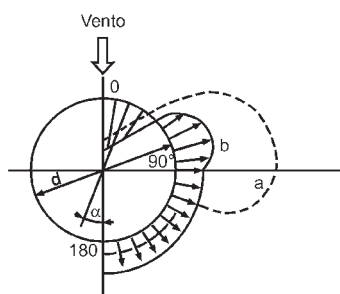


Figura 3.3.12 - Coefficienti di pressione esterna delle superfici cilindriche e sferiche: curva (a) per superfici lisce (metalliche, intonaco liscio); curva (b) per superfici ruvide (muratura con giunti di malta, intonaco rustico)

Tabella 3.3.VII - Coefficiente di pressione esterna delle superfici cilindriche e sferiche

α	Per le curve		α	Per le curve	
	a	b		a	b
0°	+1,00	+1,00	70°	-2,15	-0,80
10°	+0,90	+0,95	80°	-2,37	-0,73
20°	+0,55	+0,80	90°	-2,45	-0,50
30°	+0,05	+0,50	100°	-2,38	-0,50
40°	-0,50	0	110°	-2,10	-0,50
50°	-1,10	-0,45	115°	-1,24	-0,50
60°	-1,70	-0,72	120°-180°	-0,25	-0,50

3.3.11. COEFFICIENTE DINAMICO

Il coefficiente dinamico tiene in conto gli effetti riduttivi associati alla non contemporaneità delle massime pressioni locali e gli effetti amplificativi dovuti alle vibrazioni strutturali. Il suo valore può essere ricavato mediante specifiche analisi adeguatamente comprovate.

In mancanza di tali analisi, le Figure 3.3.13 a-b-c, forniscono valori indicativi del coefficiente dinamico degli edifici di forma regolare.

Per tutte le tipologie strutturali non contemplate nelle figure il coefficiente dinamico sarà valutato secondo procedimenti di comprovata affidabilità.

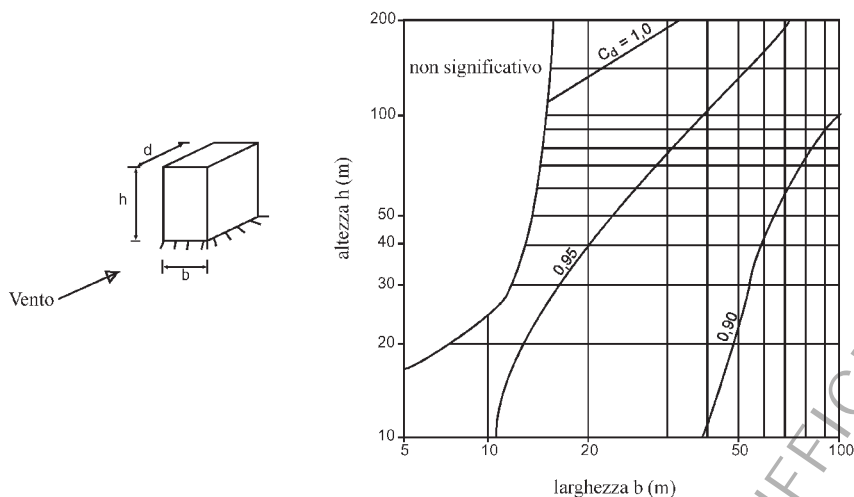


Figura 3.3.13.a - Valori del coefficiente dinamico degli edifici in c.a. o in muratura

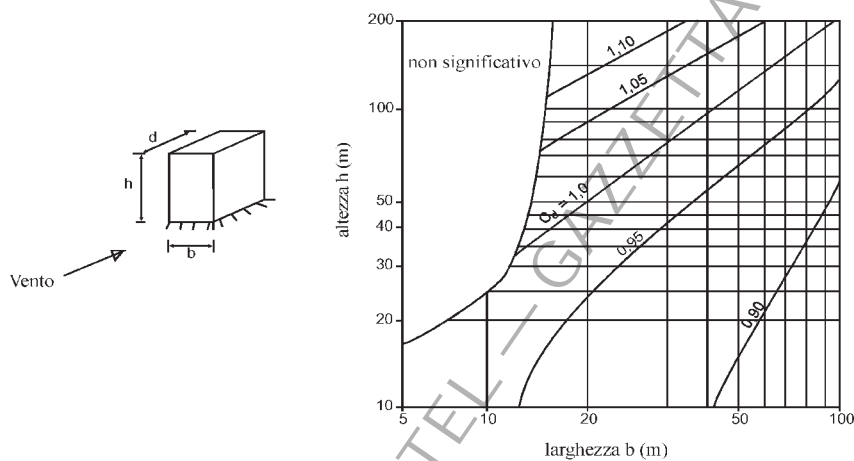


Figura 3.3.13.b - Valori del coefficiente dinamico degli edifici a struttura in acciaio

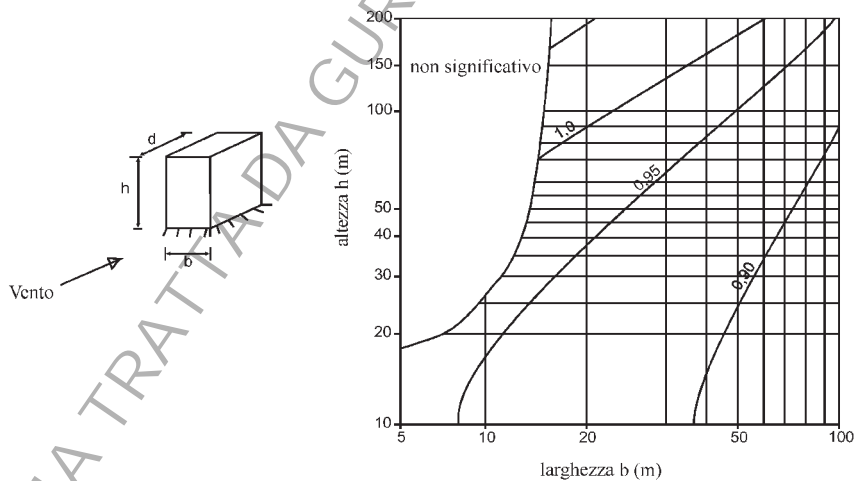


Figura 3.3.13.c. - Valori del coefficiente dinamico degli edifici a struttura composta acciaio-calcestruzzo o edifici in acciaio con travi composte

3.3.12. PARTICOLARI PRECAUZIONI NEL PROGETTO DI STRUTTURE SOGGETTE ALL'AZIONE DEL VENTO

Strutture flessibili quali antenne, ciminiere, ponti o strutture sorrette da cavi devono essere verificate anche rispetto ai fenomeni di interazione vento-struttura, i quali possono indurre vibrazioni strutturali, o degrado delle caratteristiche di rigidità della struttura. Le verifiche di non superamento di stati limite ultimi e di esercizio saranno condotte mediante procedimenti analitici, sperimentali o numerici che tengano conto delle conoscenze attuali in materia.

L'azione del vento può assumere, inoltre, particolare rilievo per la presenza in uno stesso sito di più corpi strutturali. Nel progetto di strutture non usuali per forma, tipologia, dimensione e collocazione urbanistica, si dovrà procedere ad una valutazione accurata della risposta al vento, mediante comprovati metodi sperimentali o numerici.

3.3.12.1. Distacco di vortici

Per strutture o elementi strutturali snelli di forma cilindrica quali ciminiere, torri per l'illuminazione, elementi di travi reticolari, ponti ed in qualche caso edifici alti, si deve tener conto dell'effetto dinamico dovuto al distacco alternato dei vortici da un lato e dall'altro del corpo investito dal vento. Esso produce una forza ciclica ortogonale alla direzione del vento e all'asse del corpo cilindrico, la cui frequenza f_s è data dalla formula di Strouhal:

$$f_s = S_t \cdot v_M / b$$

dove:

- b è la dimensione della sezione trasversale perpendicolare alla direzione del vento;
- v_M rappresenta un valore medio della velocità, che indicativamente varia fra zero e $v_M(z) = k_r \cdot c_t \cdot \alpha(z) \cdot v_R(T_R)$ con $z \geq z_{\min}$, definita al punto 3.3.4;
- S_t è il numero di Strouhal, funzione della forma della sezione e del suo orientamento rispetto alla direzione del vento. Il suo valore può essere ricavato da dati suffragati da opportuna documentazione o da prove sperimentali in galleria del vento. A titolo indicativo, $S_t = 0,2$ nel caso di sezioni circolari.

Quando la frequenza f_s uguaglia una frequenza propria della struttura si verificano condizioni di risonanza con ampiezze tanto più grandi quanto più piccolo è lo smorzamento e la massa della struttura.

Particolari attenzioni andranno prese e opportune verifiche basate su prove sperimentali e metodi analitici comprovati andranno effettuate, qualora siano da temersi importanti effetti di fatica causati dalla continuità dell'azione del distacco dei vortici.

Si dovranno inoltre dedicare particolari attenzioni ed eseguire opportuni controlli, nel caso in cui strutture o elementi strutturali suscettibili al distacco dei vortici si trovino affiancati (coppie o file di ciminiere, fasci di tubi, ...). In questa situazione, gli effetti d'interferenza possono causare azioni ed effetti notevolmente maggiori di quelle che competono al caso di struttura o elemento isolato.

3.3.12.2. Fenomeni di natura aeroelastica

L'azione del vento sulle costruzioni o loro elementi in generale consiste nella sovrapposizione di forze di natura aerodinamica (sostanzialmente indipendenti dal moto relativo fra la struttura e il fluido) e di natura aeroelastica (o autoeccitate, la cui presenza è dovuta al moto relativo fra la struttura e il fluido).

Le forze aeroelastiche sono funzioni della velocità del vento e cambiano il comportamento della struttura modificandone i fattori di smorzamento e le frequenze proprie.

Si definiscono critiche le velocità del vento il cui superamento rende negativo lo smorzamento o labile la struttura.

La prima situazione dà luogo a fenomeni aeroelastici comunemente chiamati "galloping" (tipico di elementi strutturali non circolari, cavi ghiacciati, ...) o "flutter" (tipico di ponti sospesi e strallati, profili alari, ...).

La seconda situazione dà luogo a un fenomeno aeroelastico comunemente chiamato *divergenza* (tipico di impalcati da ponte e lastre sottili).

Questi fenomeni devono essere studiati con opportune prove aeroelastiche in galleria del vento e con procedimenti analitici adeguatamente comprovati.

3.4. AZIONI DELLA TEMPERATURA

3.4.1. GENERALITÀ

Variazioni giornaliere e stagionali della temperatura esterna, irraggiamento solare e convezione, comportano variazioni della distribuzione di temperatura nei singoli elementi strutturali.

L'entità dell'azione termica è in generale influenzata da molti fattori: ad esempio, tra le condizioni al contorno, si citano le condizioni climatiche del sito e l'esposizione, tra le condizioni che definiscono l'opera, la massa complessiva della struttura e le disposizioni di elementi non strutturali (finiture, sistemi di isolamento, impianti, ecc.), oltre alle situazioni di esercizio della struttura (altoforno, civile abitazione, ecc.).

Il Progettista deve verificare che la costruzione nel complesso, ovvero nelle sue parti portanti e nei suoi elementi non strutturali, non sia cimentata eccessivamente da stati tensionali indotti da tali variazioni di temperatura, e individuare anche una opportuna configurazione strutturale che preveda una idonea segmentazione e disposizione di giunti. Analoghe verifiche devono essere eseguite anche per garantire le prestazioni funzionali.

Variazioni di volume dovute a modifiche di temperatura, con i conseguenti stati tensionali indotti da deformazioni anche solo parzialmente impedito, devono tenere conto:

- a) delle forme di edifici adiacenti;
- b) dell'utilizzo di differenti materiali con relativi diversi coefficienti di espansione termica e parametri di diffusione del calore;
- c) dell'utilizzo di differenti forme di sezioni trasversali, caratterizzate da conseguenti differenti distribuzioni di temperature uniformi.

3.4.2. DISTRIBUZIONE DI TEMPERATURA NELL'ELEMENTO STRUTTURALE

Il campo di temperatura sulla sezione di un elemento strutturale monodimensionale con asse longitudinale x può essere in generale descritto mediante quattro componenti essenziali:

- a) componente uniforme ΔT_u (Fig. 3.4.1-a);
- b) componente linearmente variabile rispetto all'asse y della sezione, ΔT_{My} (Fig. 3.4.1-b);
- c) componente linearmente variabile rispetto all'asse z della sezione, ΔT_{Mz} (Fig. 3.4.1-c);
- d) componente non lineare, ΔT_E (Fig. 3.4.1-d).

Le deformazioni anelastiche e il regime di tensioni indotte dipendono dalla geometria dell'elemento strutturale considerato, dalle condizioni al contorno e dalle proprietà fisiche del materiale costituente.

La componente non lineare ΔT_E induce nella sezione un sistema di tensioni autoequilibrato, i cui effetti devono essere tenuti in conto nella verifica locale di strutture soggette ad elevati carichi termici, come nel caso di particolari sezioni di ponti.

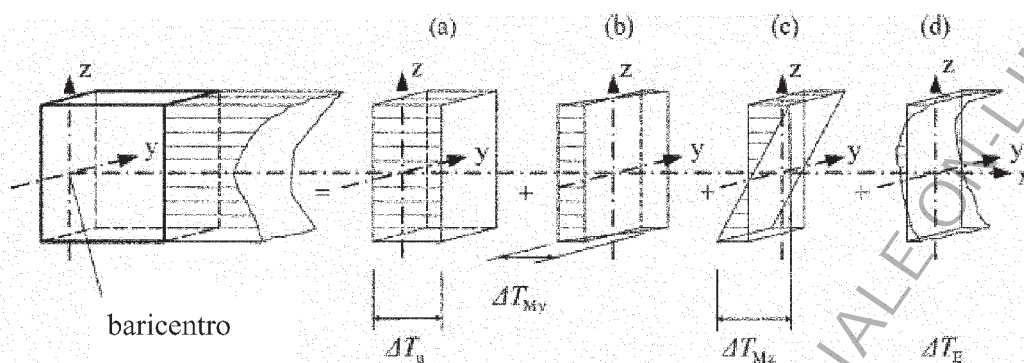


Figura 3.4.1 - Componenti della distribuzione di temperatura per un elemento monodimensionale

Per la valutazione degli effetti delle azioni termiche, si adotteranno i coefficienti di espansione termica α_T riportati in Tabella 3.4.I. Il Progettista può adottare valori differenti, purché suffragati da studi e indagini sperimentali. I valori per la muratura e il legno variano considerevolmente a seconda dei particolari materiali utilizzati. Per strutture miste acciaio-calcestruzzo è possibile assumere per l'acciaio un α_T omogeneo a quello del calcestruzzo.

Tabella 3.4.I – Coefficienti di espansione termica

MATERIALE	$\alpha_T (10^{-6} / ^\circ\text{C})$
Alluminio	24
Acciaio	16
Acciaio strutturale	12
Calcestruzzo	10
Calcestruzzo alleggerito	7
Muratura	6-10
Legno (parallelo alle fibre)	5
Legno (ortogonale alle fibre)	30-70

3.4.3. AZIONI TERMICHE NEGLI EDIFICI

In accordo con il modello di distribuzione della temperatura nell'elemento strutturale, dato in Figura 3.4.1, le azioni termiche per edifici devono essere specificate assegnando in particolare le seguenti grandezze:

- una componente di temperatura uniforme ΔT_u data dalla differenza tra temperatura media attuale T di un elemento e sua temperatura iniziale T_0 :

$$\Delta T_u = T - T_0;$$
- una componente di temperatura linearmente variabile data dalla differenza ΔT_M tra le temperature sulle superfici di intradosso ed estradosso di un elemento strutturale.

La temperatura T_0 corrisponde alla temperatura di un elemento strutturale alla data della messa in esercizio (entrata in funzione dei vincoli) della struttura.

Per una serie di elementi strutturali omogenei e nel caso che la temperatura non costituisca azione fondamentale per la sicurezza della struttura o per il mantenimento delle sue prestazioni, è consentito assumere la sola componente ΔT_u quale variazione di temperatura sulla sezione dell'elemento. La temperatura media attuale T , presente nella relazione $\Delta T_u = T - T_0$, può essere in questo caso valutata come media tra la temperatura esterna (T_{est}) ed interna (T_{in}) presente nell'edificio. Indicativamente i valori di temperatura esterna ed interna possono essere ricavati secondo le Tabelle 3.4.II, 3.4.III e 3.4.IV.

Tabella 3.4.II – Temperatura interna degli edifici

STAGIONE	TEMPERATURA T_{in}
Estate	T_1
Inverno	T_2

NOTA: I valori T_1 e T_2 devono essere scelti dal Progettista in funzione della tipologia dell'edificio e della sua destinazione d'uso. In mancanza di ulteriori indicazioni si può assumere: $T_1 = 25^\circ\text{C}$, $T_2 = 20^\circ\text{C}$

Tabella 3.4.III – Temperatura esterna per edifici fuori terra

STAGIONE	Fattore di assorbimento	TEMPERATURA T_{est}
Estate	0,5 Superficie riflettente	$T_{max} + T_3$
	0,7 Superficie chiara	$T_{max} + T_4$
	0,9 Superficie scura	$T_{max} + T_5$
Inverno		T_{min}

NOTA: T_{max} e T_{min} sono definiti rispettivamente come massima e minima temperatura dell'aria nel sito della costruzione, con periodo di ritorno di 50 anni. T_3, T_4, T_5 descrivono gli effetti dell'irraggiamento solare. In mancanza di dati relativi al sito in esame, si assumono i seguenti valori:

T_{max}	T_{min}	T_3	T_4	T_5	
45°C	-15°C	0°C	2°C	4°C	per superfici esposte a Nord-Est
		18°C	30°C	42°C	per superfici esposte a Sud-Ovest od orizzontali

Tabella 3.4.IV – Temperatura esterna per edifici interrati

STAGIONE	PROFONDITÀ SOTTO IL PIANO CAMPAGNA	TEMPERATURA T_{est}
Estate	Meno di 1 metro	T_6
	Oltre 1 metro	T_7
Inverno	Meno di 1 metro	T_8
	Oltre 1 metro	T_9

NOTA: in mancanza di dati relativi al sito in esame, si possono assumere i seguenti valori:

$$T_6 = 8^\circ\text{C} \quad T_8 = -5^\circ\text{C}$$

$$T_7 = 5^\circ\text{C} \quad T_9 = -3^\circ\text{C}$$

Per elementi strutturali tra loro non omogenei o nel caso che la temperatura costituisca azione fondamentale per la sicurezza della struttura o per il mantenimento delle sue prestazioni, l'andamento della temperatura T sulla sezione e sugli elementi deve essere valutato secondo la teoria della trasmissione del calore, a partire da idonei profili termici.

Va sempre tenuto presente che possono aversi differenze di temperatura tra struttura ed elementi non strutturali ad essa collegati.

3.4.4. PARTICOLARI PRECAUZIONI NEL PROGETTO DI STRUTTURE SOGGETTE AD AZIONI TERMICHE

Strutture ed elementi strutturali in contatto con liquidi, aeriformi o solidi a temperature diverse (ciminiere industriali, reti idrauliche, sili, serbatoi e torri di raffreddamento) devono essere progettate considerando, oltre le azioni termiche come definite ai paragrafi precedenti con riferimento agli edifici civili, anche possibili distribuzioni di temperatura dovute a funzionamento normale ed anomalo.

In assenza di studi o conoscenze specifiche sulle temperature che la struttura raggiunge nei possibili scenari di contingenza, verranno adottati, per la definizione dei valori della massima e minima componente uniforme di temperatura cui la struttura è soggetta, rispettivamente il massimo ed il minimo della temperatura esterna, per il sito in questione.

Per strutture in calcestruzzo armato e precompresso assume particolare rilievo l'azione indotta da variazioni lineari di temperatura sullo spessore dell'elemento strutturale. Gli effetti della variazione uniforme, della variazione lineare e di eventuali variazioni non lineari di temperatura devono essere considerati simultaneamente.

3.5. AZIONI DELLA NEVE

3.5.1. GENERALITÀ

La neve può depositarsi su una copertura in più modi tra loro differenti in funzione della forma della stessa, delle sue proprietà termiche, della rugosità della sua superficie, della quantità di calore generata sotto la copertura, della prossimità degli edifici limitrofi, del terreno circostante e del clima meteorologico locale (in particolare della sua ventosità, delle variazioni di temperatura e probabilità di precipitazione di pioggia o di neve) e regionale.

Nello Schema 3.5.1, è riassunto il processo per la stima del carico della neve: si considera prima di tutto la localizzazione e la caratterizzazione del sito, funzione dell'altitudine e della topografia del sito stesso in cui verrà realizzata la costruzione; successivamente si ha la caratterizzazione globale e locale della struttura, che consentono la valutazione del carico da neve rispettivamente per le analisi globali sulla copertura e per le analisi degli effetti locali.

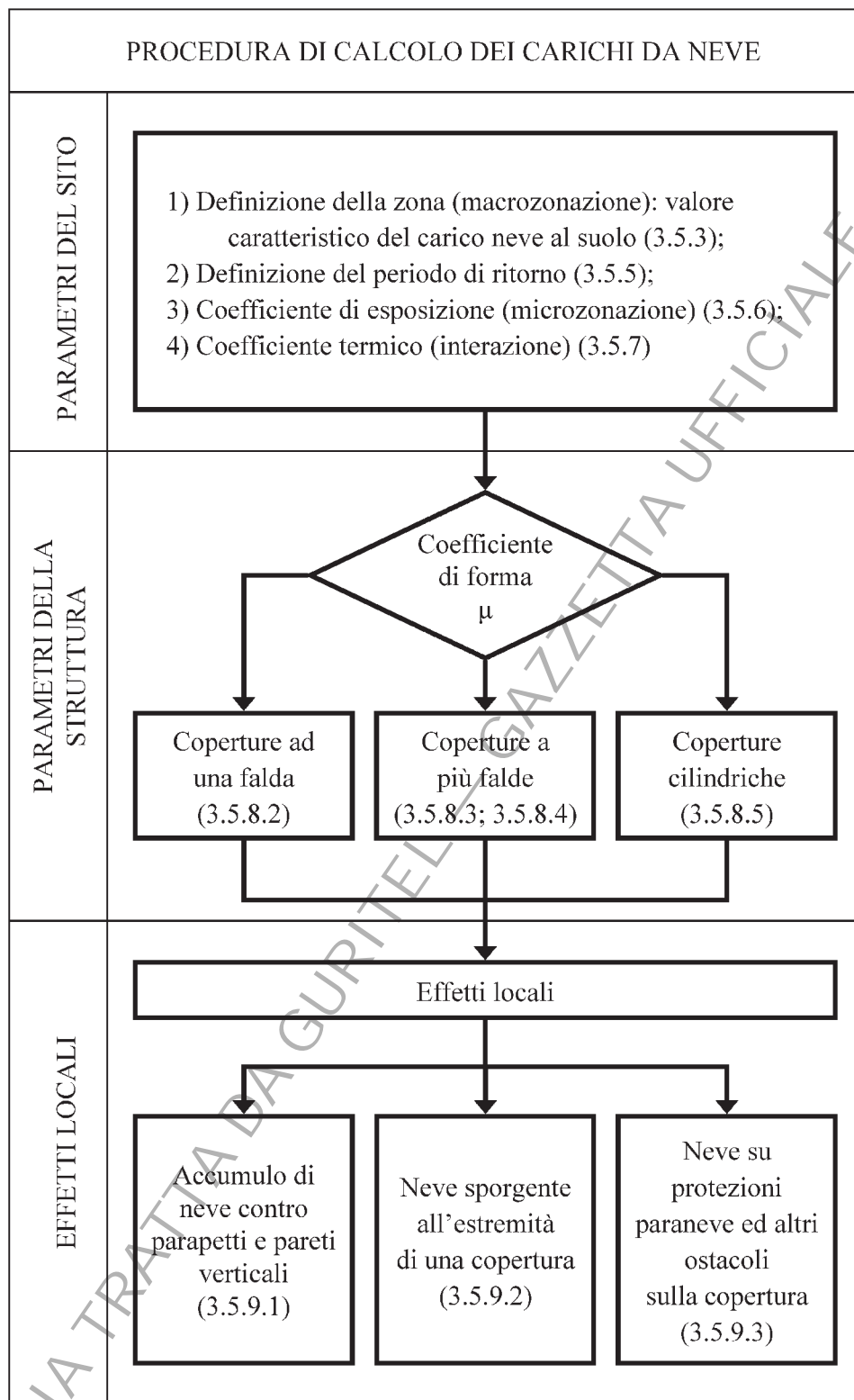
Nel caso che la pioggia segua la caduta della neve, ciò può portare ad un significativo incremento di carico, specie nelle situazioni in cui il sistema di raccolta e smaltimento delle acque sia ostruito da neve e ghiaccio: il Progettista deve essere consapevole di questi aspetti, considerandoli e prevenendoli.

Nel caso di coperture ribassate e/o flessibili, quali ad esempio tensostrutture, può accadere che nelle zone di maggiore deformazione, successiva alla caduta della neve, si crei un ulteriore processo di accumulo di neve, anche parzialmente sciolta mista ad acqua, che può innescare un fenomeno di instabilità (*ponding effect*). Il Progettista deve prevenire queste situazioni, ad esempio realizzando adeguate pendenze e imponendo idonee rigidità alla copertura.

Si richiama l'attenzione del Progettista su aspetti speciali quali:

- carichi di impatto, legati alla caduta conseguente allo scivolamento di masse di neve;
- carichi aerodinamici che possono conseguire al cambiamento di forma o dimensione degli elementi strutturali a causa della presenza della neve o della formazione di ghiaccio;
- carichi legati al ghiaccio;
- carichi laterali legati alla neve;
- carichi da neve sui ponti;

che devono essere considerati in base a studi mirati.



Schema 3.5.1 - Valutazione dell'azione da neve

3.5.2. CARICO NEVE

Il carico provocato dalla neve sulle coperture sarà valutato mediante la seguente espressione:

$$q_s = \mu_i \cdot q_{sk} \cdot C_E \cdot C_t$$

dove:

q_s è il carico neve sulla copertura;

μ_i è il coefficiente di forma della copertura, fornito al successivo punto 3.5.8;

q_{sk} è il valore caratteristico di riferimento del carico neve al suolo [kN/m²], fornito al successivo punto 3.5.3 per un periodo di ritorno di 200 anni, e da modificare in base a quanto indicato ai punti 3.5.4 e 3.5.5;

C_E è il coefficiente di esposizione di cui al punto 3.5.6;

C_t è il coefficiente termico di cui al punto 3.5.7.

Si ipotizza che il carico agisca in direzione verticale e lo si riferisce alla proiezione orizzontale della superficie della copertura.

3.5.3. VALORE CARATTERISTICO DEL CARICO NEVE AL SUOLO (MACROZONAZIONE)

Il carico neve al suolo dipende dalle condizioni locali di clima e di esposizione, considerata la variabilità delle precipitazioni nevose da zona a zona. In mancanza di adeguate indagini statistiche e specifici studi locali, che tengano conto sia dell'altezza del manto nevoso che della sua densità, il carico di riferimento neve al suolo, per località poste a quota inferiore a 1500 m sul livello del mare, non dovrà essere assunto minore di quello calcolato in base alle espressioni riportate nelle Tabelle 3.5.II, 3.5.III, e 3.5.IV, cui corrispondono valori associati ad un periodo di ritorno pari a 200 anni (vedi Figura 3.5.1). Va richiamato il fatto che tale macrozonazione non può tenere conto di aspetti specifici e locali che, se necessario, dovranno essere definiti singolarmente.

L'altitudine di riferimento a_s è la quota del suolo sul livello del mare nel sito di realizzazione dell'edificio. Per altitudini superiori a 1500 m sul livello del mare si dovrà fare riferimento alle condizioni locali di clima e di esposizione utilizzando comunque valori di carico neve non inferiori a quelli previsti per 1500 m.

3.5.4. DENSITÀ DELLA NEVE

La densità della neve aumenta in generale con l'età del manto nevoso e dipende dalla posizione del sito, dal clima e dall'altitudine: questi fattori sono da considerare nella calibratura del carico sulla costruzione in esame. In Tabella 3.5.I sono forniti valori indicativi della densità media della neve al suolo.

Tabella 3.5.1 – Valori della densità media della neve al suolo

TIPO NEVE	DENSITÀ DELLA NEVE [kN/m ³]
Neve fresca, appena caduta	1,0
Dopo parecchie ore o giorni dalla caduta	2,0
Dopo parecchie settimane o mesi dalla caduta	2,5 – 3,5
Umida	4,0



Figura 3.5.1 – Mappa per carico neve al suolo

Tabella 3.5.II – Valori del carico neve al suolo per Zona I

ZONA I	Valle d'Aosta, Piemonte, Lombardia, Trentino Alto Adige, Emilia Romagna, Friuli Venezia Giulia, Veneto, Abruzzo, Molise, Marche
ALTITUDINE	CARICO NEVE AL SUOLO [kN/m ²]
$a_s \leq 200$ m	$q_{sk} = 1,60$
$200 \leq a_s \leq 750$ m	$q_{sk} = 1,60 + 3,0 \cdot (a_s - 200)/1000$
$a_s > 750$ m	$q_{sk} = 3,25 + 8,5 \cdot (a_s - 750)/1000$

Tabella 3.5.III – Valori del carico neve al suolo per Zona II

ZONA II	Liguria, Toscana, Umbria, Lazio, Campania (Province di Caserta, Benevento, Avellino), Puglia (Provincia di Foggia)
ALTITUDINE	CARICO NEVE AL SUOLO [kN/m ²]
$a_s \leq 200$ m	$q_{sk} = 1,15$
$200 \leq a_s \leq 750$ m	$q_{sk} = 1,15 + 2,6 \cdot (a_s - 200)/1000$
$a_s > 750$ m	$q_{sk} = 2,58 + 8,5 \cdot (a_s - 750)/1000$

Tabella 3.5.IV – Valori del carico neve al suolo per Zona III

ZONA III	Campania (Province di Napoli e Salerno), Puglia (escluso Provincia di Foggia), Basilicata, Calabria, Sardegna, Sicilia
ALTITUDINE	CARICO NEVE AL SUOLO [kN/m ²]
$a_s \leq 200$ m	$q_{sk} = 0,75$
$200 \leq a_s \leq 750$ m	$q_{sk} = 0,75 + 2,2 \cdot (a_s - 200)/1000$
$a_s > 750$ m	$q_{sk} = 1,96 + 8,5 \cdot (a_s - 750)/1000$

3.5.5. PERIODO DI RITORNO

In mancanza di specifiche indagini statistiche, il valore di riferimento del carico neve al suolo $q_{ref}(T_r)$, riferito ad un generico periodo di ritorno T_r , è dato dall'espressione:

$$q_{ref}(T_r) = \alpha_{Rn} \cdot q_{sk}$$

in cui:

q_{sk} è il valore di riferimento del carico neve al suolo associato ad un intervallo di ritorno di 200 anni;

α_{Rn} è un coefficiente la cui espressione è:

$$\alpha_{Rn} = 0,273 \cdot \{1 - 0,5 \ln[-\ln(1 - 1/T_r)]\}$$

In Figura 3.5.2 è riportato l'andamento del coefficiente α_{Rn} in funzione del periodo di ritorno (T_r). Per costruzioni di Classe 1 e 2, per le quali si devono considerare periodi di ritorno di 500 e 1000 anni, α_{Rn} è rispettivamente pari a 1,12 e 1,22.

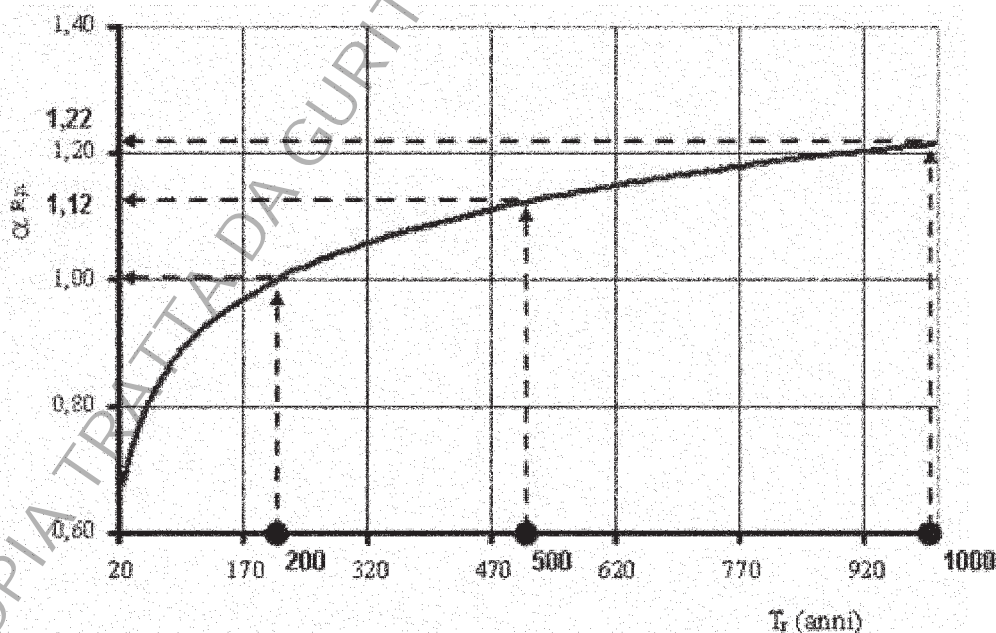


Figura 3.5.2 – Valori del coefficiente $\alpha_{Rn} = q_{ref}/q_{sk}$ in funzione del periodo di ritorno T_r

3.5.6. COEFFICIENTE DI ESPOSIZIONE (MICROZONAZIONE)

Il coefficiente di esposizione C_E deve essere utilizzato per modificare il valore del carico neve in copertura in funzione delle caratteristiche specifiche dell'area in cui sorge l'opera. Valori consigliati del coefficiente di esposizione per diverse classi di topografia sono forniti in Tabella 3.5.V. Se non diversamente indicato, si assumerà $C_E = 1$.

Tabella 3.5.V – Valori di C_E per diverse classi di topografia

TOPOGRAFIA	DESCRIZIONE	C_E
Battuta dai venti	Aree pianeggianti non ostruite esposte su tutti i lati senza costruzioni o alberi più alti.	0,8
Normale	Aree in cui non è presente una significativa rimozione di neve sulla costruzione prodotta dal vento, a causa del terreno, altre costruzioni o alberi.	1,0
Riparata	Aree in cui la costruzione considerata è sensibilmente più bassa del circostante terreno o accerchiata da costruzioni o alberi più alti	1,2

3.5.7. COEFFICIENTE TERMICO (INTERAZIONE)

Il coefficiente termico può essere utilizzato per tener conto della riduzione del carico neve a causa dello scioglimento della stessa, causata dalla perdita di calore della costruzione. Tale coefficiente tiene conto delle proprietà di isolamento termico del materiale utilizzato in copertura. In assenza di uno specifico e documentato studio, deve essere utilizzato $C_t = 1$.

3.5.8. CARICO NEVE SULLE COPERTURE

Devono essere considerate le due seguenti principali disposizioni di carico:

- carico da neve non accumulata sul piano;
- carico da neve accumulata al piano, conseguentemente ad azioni quali il vento.

3.5.8.1. Coefficiente di forma per le coperture

In generale verranno usati i coefficienti di forma per il carico neve contenuti nel presente paragrafo, dove vengono indicati i relativi valori nominali per le coperture a una o più falde, essendo α , espresso in gradi sessagesimali, l'angolo formato dalla falda con l'orizzontale.

I valori dei coefficienti di forma μ_1 e μ_2 , riportati in Tabella 3.5.VI ed illustrati in Figura 3.5.3, in funzione dell'angolo α , si riferiscono alle coperture ad una o più falde, come di seguito specificato.

Tabella 3.5.VI – Valori dei coefficienti di forma

Coefficiente di forma	$0^\circ \leq \alpha \leq 30^\circ$	$30^\circ < \alpha < 60^\circ$	$\alpha \geq 60^\circ$
μ_1	0,8	$0,8 \cdot \frac{(60 - \alpha)}{30}$	0,0
μ_2	$0,8 + \frac{(0,8 \cdot \alpha)}{30}$	1,6	-

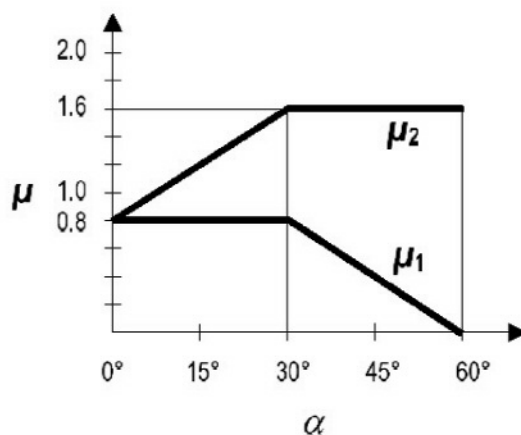


Figura 3.5.3 – Coefficienti di forma per coperture

3.5.8.2. Copertura ad una falda

Si assume che la neve non sia impedita di scivolare. Se l'estremità più bassa della falda termina con un parapetto, una barriera od altre ostruzioni, allora il coefficiente di forma non potrà essere assunto inferiore a 0,8 indipendentemente dall'angolo α .

Si deve considerare la condizione riportata in Figura 3.5.4, la quale deve essere utilizzata per entrambi i casi di carico neve accumulata e non accumulata.

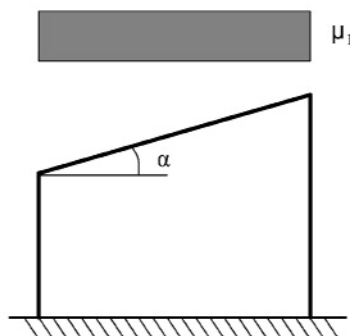


Figura 3.5.4 – Condizioni di carico per coperture ad una falda

3.5.8.3. Copertura a due falde

Si assume che la neve non sia impedita di scivolare. Se l'estremità più bassa della falda termina con un parapetto, una barriera od altre ostruzioni, allora il coefficiente di forma non potrà essere assunto inferiore a 0,8 indipendentemente dall'angolo α .

Per il caso di carico da neve non accumulata sul piano si deve considerare la condizione denominata *Caso I* riportata in Figura 3.5.5.

Per il caso di carico da neve accumulata sul piano si deve considerare la peggiore tra le condizioni denominate *Caso II* e *Caso III* riportate in Figura 3.5.5.

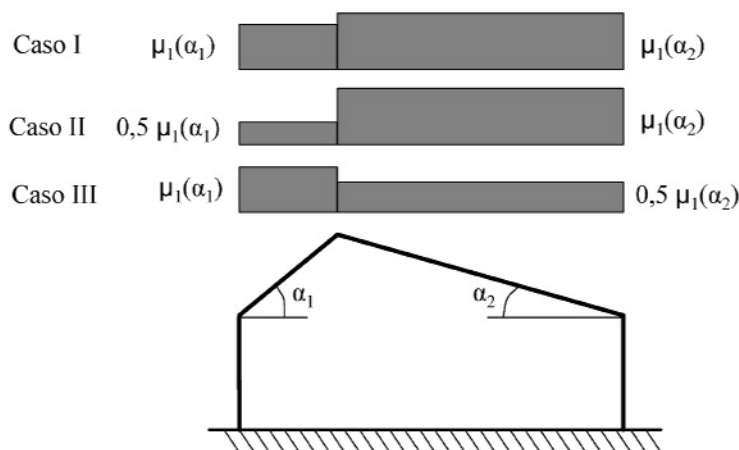


Figura 3.5.5 – Condizioni di carico per coperture a due falde

3.5.8.4. Copertura a più falde

Per il caso di carico da neve non accumulata sul piano si deve considerare la condizione denominata *Caso I* riportata in Figura 3.5.6.

Per il caso di carico da neve accumulata sul piano si deve considerare la condizione denominata *Caso II* riportata in Figura 3.5.6, assumendo $\bar{\alpha} = \frac{\alpha_1 + \alpha_2}{2}$.

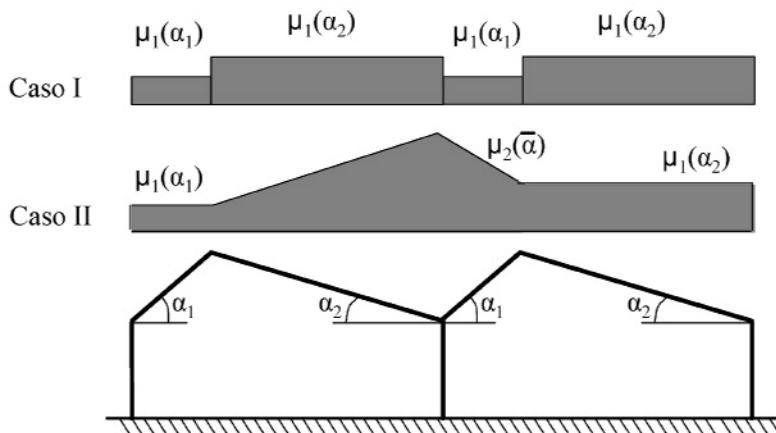


Figura 3.5.6 – Condizioni di carico per coperture a più falde

3.5.8.5. Coperture cilindriche

In assenza di ritegni che impediscano lo scivolamento della neve, per le coperture cilindriche di qualsiasi forma ed a singola curvatura del medesimo segno, per il caso di carico da neve non accumulata sul piano si deve considerare la condizione denominata *Caso I* riportata in Figura 3.5.7.

Per il caso di carico da neve accumulata sul piano si deve considerare la condizione denominata *Caso II* riportata in Figura 3.5.7.

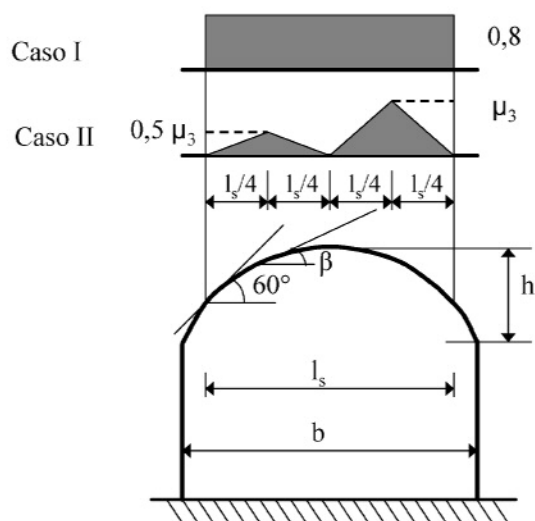


Figura 3.5.7 – Disposizioni di carico per coperture cilindriche

In Tabella 3.5.VII sono riassunti i valori dei coefficienti di forma in funzione dell'angolo β che, ad ogni punto del profilo, rappresenta l'angolo tra l'orizzontale e la tangente alla curva in quel punto.

I valori dei coefficienti di forma sono anche indicati in Figura 3.5.8.

Tabella 3.5.VII – Valori dei coefficienti di forma

Coefficiente di forma	
$\beta \leq 60^\circ$	$\mu_3 = 0,2 + 10 \cdot \frac{h}{b} \quad [\mu_3 \leq 2,0]$
$\beta > 60^\circ$	$\mu_3 = 0$

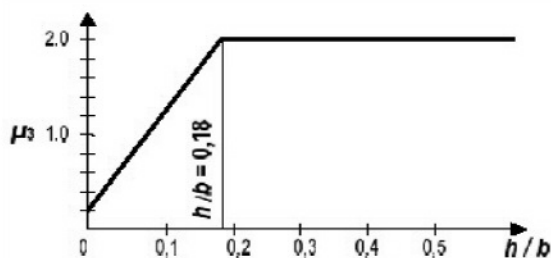


Figura 3.5.8 – Coefficienti di forma per coperture cilindriche

3.5.8.6. Coperture in prossimità di costruzioni più alte

I valori dei coefficienti di forma che devono essere utilizzati per coperture in prossimità di costruzioni più alte sono forniti dalle espressioni seguenti o mostrati in Figura 3.5.9.:

$$\mu_1 = 0,8 \text{ (se la copertura è piana)}$$

$$\mu_2 = \mu_s + \mu_w$$

in cui:

μ_s è il coefficiente di forma per carico neve che tiene conto dello scivolamento della neve dal piano superiore;

μ_w è il coefficiente di forma per carico neve che tiene conto dell'accumulo di neve prodotto dal vento;

γ è la densità della neve, che per questo tipo di valutazione è assunta pari a 2 kN/m^3 .

Il coefficiente di forma dovuto allo scivolamento assume i seguenti valori:

per $\alpha \leq 15^\circ$ $\mu_s = 0$

per $\alpha > 15^\circ$ μ_s corrisponde ad un carico addizionale pari al 50% del massimo carico neve, sulla copertura adiacente posta a quota superiore, calcolato secondo quanto previsto al punto 3.5.8.1.

Il coefficiente di forma dovuto al vento assume la seguente forma:

$$\mu_w = \frac{(b_1 + b_2)}{2 \cdot h} \leq \frac{\gamma \cdot h}{q_{sk}}$$

con la limitazione $0,8 \leq \mu_w \leq 2,5$.

La lunghezza di accumulo è fornita dalla seguente espressione:

$$l_s = 2 \cdot h$$

con la limitazione $5 \leq l_s \leq 15 \text{ m}$.

Se $b_2 < l_s$ il coefficiente all'estremità della copertura inferiore è determinato per interpolazione fra μ_1 e μ_2 .

Per il caso di carico da neve non accumulata sul piano si deve considerare la condizione denominata *Caso I* riportata in Figura 3.5.9. Per il caso di carico da neve accumulata sul piano si deve considerare la condizione denominata *Caso II* riportata in Figura 3.5.9.

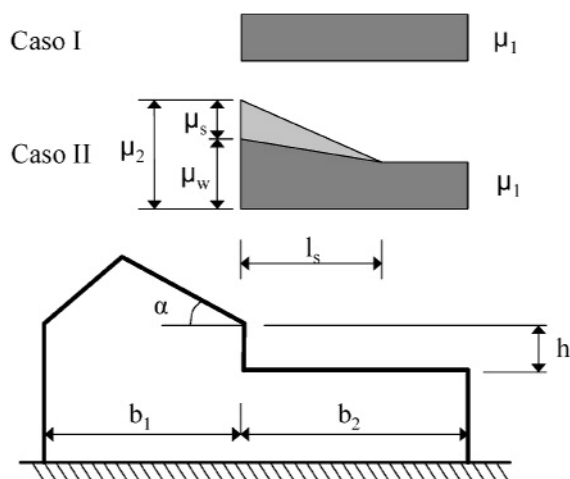


Figura 3.5.9 – Disposizioni di carico per coperture in prossimità di costruzioni più alte

3.5.9. EFFETTI LOCALI

Vengono fornite indicazioni per il calcolo dei carichi da utilizzare per le verifiche locali, riguardanti:

- accumulo neve contro parapetti e pareti verticali;
- neve sporgente dall'estremità di una copertura;
- carico neve su protezioni paraneve ed altri ostacoli sulla copertura.

3.5.9.1. Accumulo neve contro parapetti e pareti verticali

In presenza di vento la neve può accumularsi contro elementi piani verticali, in conseguenza della ridotta velocità dell'aria nella parte sottovento (Fig. 3.5.10). I coefficienti di forma e le lunghezze di accumulo saranno prese come segue:

$$\mu_1 = 0,8$$

$$\mu_2 = \frac{\gamma \cdot h}{q_{sk}}, \text{ con la limitazione } 0,8 \leq \mu_2 \leq 2,0 ;$$

in cui:

γ è la densità della neve, che per questo calcolo deve essere assunta convenzionalmente pari a 2 kN/m^3 ;

$l_s = 2 \cdot h$, con la limitazione $5 \leq l_s \leq 15 \text{ m}$.

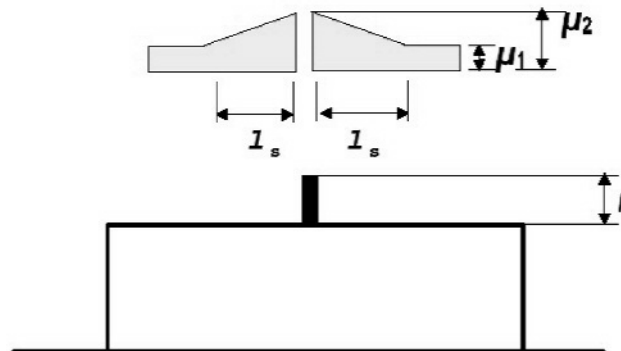


Figura 3.5.10 – Coefficienti di forma in prossimità di parapetti e pareti verticali

3.5.9.2. Neve sporgente dall'estremità di una copertura

Per le porzioni di copertura aggettanti sulle pareti perimetrali, in aggiunta al carico neve previsto sulla falda, si terrà conto dell'effetto della neve sporgente all'estremità (Fig. 3.5.11), mediante l'applicazione di un carico all'estremità sporgente, calcolato come segue:

$$q_e = \frac{k \cdot \mu_i^2 \cdot q_{sk}^2}{\gamma}$$

dove:

- (q_e è il carico per unità di lunghezza dovuto alla sporgenza della neve [kN/m];
- (μ_i è il coefficiente di forma appropriato per la copertura;

- q_{sk} è il carico neve al suolo [kN/m²];
- k è un coefficiente che tiene conto della forma irregolare della neve ed è in funzione del clima, dell'inclinazione della falda e del materiale costituente il manto di copertura; in via convenzionale si assumerà $k = 1$;
- γ è la densità della neve, che per questo calcolo deve essere assunta convenzionalmente pari a 3 kN/m³.

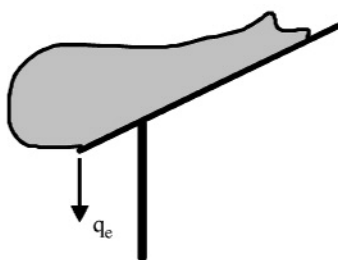


Figura 3.5.11 – Neve sporgente dall'estremità di una copertura

3.5.9.3. Carico neve su protezioni paraneve ed altri ostacoli sulla copertura

La forza esercitata da una massa di neve contro una protezione verrà calcolata nell'ipotesi che il coefficiente di attrito fra neve e manto sia nullo. Pertanto, la forza esercitata da una massa di neve scivolante, nella direzione dello scivolamento, per unità di larghezza, è pari a:

$$F_s = q_s \cdot b \cdot \sin \alpha$$

in cui:

- $q_s = \mu_i q_{sk}$ è il carico neve sulla copertura [kN/m²];
- μ_i è il coefficiente di forma appropriato per la copertura;
- b è la distanza in piano dall'ostacolo al colmo o dall'ostacolo al successivo ostacolo [m];
- α è l'angolo di inclinazione della falda, in gradi sessagesimali [°].

Il carico neve sulla copertura deve corrispondere alla distribuzione più sfavorevole.

COPIA TRATTATA

4. AZIONI ACCIDENTALI

OGGETTO

Si definiscono azioni accidentali quelle azioni che si presentano in occasione di quegli eventi di origine antropica che si definiscono come incidenti.

Esse non partecipano alla combinazione delle azioni variabili per la verifica di sicurezza e delle prestazioni attese delle opere.

Le azioni accidentali, in combinazione con quelle permanenti e con quelle variabili che verosimilmente agiscono durante l'evento, devono essere prese in conto e il loro effetto verificato per determinare la robustezza del comportamento strutturale. La verifica di robustezza strutturale è un processo di controllo della efficienza dell'insieme strutturale nei riguardi di azioni non definibili attraverso processi statistici di eventi precedentemente manifestatisi.

Per lo studio dell'azione accidentale il Progettista svilupperà un'analisi strutturale, anche di tipo non-lineare, per lo scenario che vede una delle azioni accidentali descritte nel seguito concomitante con la combinazione quasi permanente delle azioni di altra natura.

4.1. INCENDIO

4.1.1. GENERALITÀ

Al fine di limitare i rischi derivanti dagli incendi, le costruzioni devono essere progettate e costruite in modo tale da garantire:

- la stabilità degli elementi portanti per un tempo utile ad assicurare il soccorso agli occupanti;
- la limitata propagazione del fuoco e dei fumi, anche riguardo alle opere vicine;
- la possibilità che gli occupanti lascino l'opera indenni o che gli stessi siano soccorsi in altro modo;
- la possibilità per le squadre di soccorso di operare in condizioni di sicurezza.

Gli obiettivi di protezione delle costruzioni dagli incendi, finalizzati a garantire i requisiti suddetti, sono raggiunti attraverso l'adozione di misure e sistemi di protezione attiva e passiva. Tutti i sistemi di protezione, attiva o passiva, adottati nel progetto ed inseriti

nella costruzione dovranno essere adeguatamente mantenuti secondo quanto prescritto dalle specifiche normative o dalle indicazioni del produttore.

Fermo restando il rispetto delle presenti disposizioni per tutte le costruzioni, per quelle nelle quali si svolgono attività soggette e non al controllo del Corpo nazionale dei Vigili del fuoco, disciplinate da specifiche regole tecniche di prevenzione incendi, si applicano le regolamentazioni emesse ai sensi del Decreto del Presidente della Repubblica 29 luglio 1982 n. 577 e successive modifiche e integrazioni ovvero i criteri generali di prevenzione incendi di cui all'art. 3 dello stesso Decreto.

4.1.2. DEFINIZIONI

Per *incendio*, si intende una combustione dei materiali, autoalimentata, che si sviluppa senza controllo nel tempo e nello spazio. Esso ha origine quando l'energia radiante della fiamma del centro originario di ignizione ed il calore dei prodotti di combustione inducono l'aumento di temperatura nell'ambiente e la formazione di altri centri di ignizione. Quando si verifica la simultanea ignizione di tutti i materiali combustibili nel compartimento (*punto di flash-over*) si ha un rapido incremento delle temperature e della quantità dei prodotti della combustione, tutti i materiali combustibili partecipano alla combustione (*incendio generalizzato*).

Ai fini della presente norma si fa riferimento ad un *incendio convenzionale di progetto* definito attraverso una *curva di incendio* che rappresenta l'andamento, in funzione del tempo, della temperatura media dei gas di combustione nell'intorno della superficie degli elementi strutturali.

La curva di incendio di progetto può essere:

- *nominale*: curva adottata per la classificazione delle costruzioni e per le verifiche di resistenza al fuoco di tipo convenzionale;
- *naturale*: curva determinata in base a modelli d'incendio e a parametri fisici che definiscono le variabili di stato all'interno del compartimento.

La *resistenza al fuoco* è una delle fondamentali strategie di protezione da perseguire per garantire una adeguata robustezza del sistema strutturale in condizioni di incendio.

Essa riguarda la *capacità portante* in caso di incendio, per una struttura, per una parte della struttura o per un elemento costruttivo nonché la *capacità di compartimentazione* rispetto all'incendio per gli elementi di separazione sia strutturali, come muri e solai, sia non strutturali, come porte e tramezzi.

La *capacità portante* in caso di incendio è l'attitudine della struttura, di una parte della struttura o di un elemento a conservare una sufficiente *resistenza meccanica* sotto l'azione del fuoco con riferimento alle altre azioni agenti.

La *capacità di compartimentazione* in caso d'incendio è l'attitudine di un elemento costruttivo a conservare, sotto l'azione del fuoco, (oltre alla propria stabilità strutturale) un sufficiente *isolamento termico* ed una sufficiente *tenuta ai fumi* e ai gas caldi della combustione.

Per *compartimento antincendio* si intende una parte della costruzione delimitata da elementi costruttivi idonei a garantire, sotto l'azione del fuoco e per un dato intervallo di tempo la capacità di compartimentazione.

Per *carico d'incendio specifico* deve intendersi il potenziale termico netto della totalità dei materiali combustibili contenuti in uno spazio, riferito all'unità di superficie. I valori del carico d'incendio specifico di progetto ($q_{f,d}$) sono determinati secondo la seguente relazione:

$$q_{f,d} = q_f \cdot m \cdot \delta_{q1} \cdot \delta_{q2} \cdot \delta_n \quad [\text{MJ/m}^2]$$

dove:

- m 0,8÷1,0 è il fattore di combustione
- $\delta_{q1} \geq 1,00$ è il fattore che tiene conto del rischio di attivazione in relazione alla dimensione del compartimento
- $\delta_{q2} \geq 0,80$ è il fattore che tiene conto del rischio di attivazione in relazione al tipo di attività svolta nel compartimento
- $\delta_n = \prod_{i=1}^{10} \delta_{ni} \geq 0,20$ è il fattore che tiene conto delle differenti misure di spegnimento dell'incendio (sprinkler, etc, rivelatori, squadre antincendio, ecc.)
- q_f è il valore nominale della densità di carico d'incendio per unità di area in pianta [MJ/m^2]

Lo spazio di riferimento generalmente coincide con il compartimento antincendio considerato e il carico di incendio specifico è quindi riferito alla superficie in pianta del compartimento stesso, nell'ipotesi di una distribuzione uniforme del carico di incendio. Qualora nel compartimento siano presenti elevate dissimmetrie nella distribuzione dei materiali combustibili il valore nominale q_f della densità del carico d'incendio è calcolato con riferimento all'effettiva distribuzione dello stesso. Per distribuzioni molto concentrate del materiale combustibile si può fare riferimento all'incendio localizzato, valutando, in ogni caso, se si hanno le condizioni per lo sviluppo di un incendio generalizzato.

Per *incendio localizzato* deve intendersi un focolaio d'incendio che interessa una zona limitata del compartimento antincendio, con sviluppo di calore concentrato in prossimità degli elementi strutturali posti superiormente al focolaio o immediatamente adiacenti.

4.1.3. CRITERI DI PROGETTAZIONE

La progettazione delle strutture in condizioni di incendio deve evidenziare la capacità del sistema strutturale di consentire il raggiungimento dei seguenti obiettivi di sicurezza:

- garantire la sicurezza degli occupanti durante tutta la loro permanenza prevista nell'edificio;
- garantire la sicurezza delle squadre di soccorso e delle squadre antincendio;
- evitare crolli dell'edificio;
- permettere ai componenti e ai sistemi antincendio di mantenere la loro funzionalità;
- consentire l'eventuale riutilizzazione della struttura, ove richiesto.

La capacità del sistema strutturale in caso di incendio si determina sulla base della capacità portante propria degli elementi strutturali singoli, di porzioni di struttura o dell'intero sistema costruttivo, comprese le condizioni di carico e di vincolo, tenendo conto della eventuale presenza di materiali protettivi.

4.1.4. PROCEDURE GENERALI PER IL PROGETTO DELLE STRUTTURE ALL'INCENDIO

Il progetto delle strutture soggette all'azione dell'incendio deve essere così articolato:

- scelta degli scenari d'incendio significativi per il caso in esame;
- determinazione dei relativi incendi di progetto;
- calcolo dell'evoluzione della temperatura all'interno degli elementi strutturali;
- calcolo del comportamento meccanico delle strutture esposte al fuoco.

Il comportamento meccanico di una struttura esposta all'incendio dipende dalle azioni meccaniche e termiche indotte dal fuoco, e dai loro effetti sulle proprietà dei materiali, combinate con gli effetti indotti sulla struttura dalle azioni meccaniche permanenti e variabili.

4.1.4.1 Scenari e incendi convenzionali di progetto

Per definire le azioni del fuoco, devono essere determinati i principali scenari d'incendio e i relativi incendi convenzionali di progetto, sulla base di una valutazione del rischio d'incendio.

In linea generale, gli incendi convenzionali di progetto devono essere applicati ad un compartimento dell'edificio alla volta, salvo che non sia diversamente indicato nello scenario d'incendio. In particolare in un edificio multipiano sarà possibile considerare separatamente il carico di incendio dei singoli piani qualora le strutture orizzontali posseggano una capacità di compartimentazione adeguata.

4.1.4.2 Analisi del campo delle temperature

Le azioni termiche sono date dal flusso netto di calore h_{net} [W/m^2] che incide sulla superficie dell'elemento esposta all'incendio. Il flusso netto di calore può essere calcolato tenendo conto della trasmissione del calore per convezione e irraggiamento dal focolaio.

Nell'analizzare l'andamento delle temperature all'interno di un elemento si deve tener conto della sua posizione relativa nei riguardi del focolaio dell'incendio di progetto.

Per gli elementi strutturali posti all'esterno della costruzione, si dovrà tener conto dell'esposizione all'incendio attraverso le aperture nelle facciate e nelle coperture.

A seconda dell'incendio convenzionale di progetto adottato, l'andamento delle temperature negli elementi sarà valutato in riferimento:

- a una curva nominale di quelle indicate ai punti seguenti, per l'intervallo di tempo di esposizione specificato in funzione della desiderata *classe di resistenza al fuoco*, senza alcuna fase di raffreddamento;
- a una curva d'incendio naturale, tenendo conto dell'intera durata dell'incendio, compresa la fase di raffreddamento fino al ritorno alla temperatura ambiente.

4.1.4.3 Analisi delle sollecitazioni

L'analisi delle sollecitazioni dovrà essere effettuata per lo stesso periodo di tempo usato nell'analisi del campo delle temperature.

Le deformazioni ed espansioni imposte o impedita dovute ai cambiamenti di temperatura per effetto dell'esposizione al fuoco producono sollecitazioni indirette, forze e momenti, che dovranno essere tenuti in considerazione, ad eccezione dei casi seguenti:

- è riconoscibile a priori che esse sono trascurabili o favorevoli;
- è implicitamente tenuto in conto nei modelli semplificati e conservativi di comportamento strutturale in condizioni di incendio.

Le sollecitazioni indirette, dovute agli elementi strutturali adiacenti a quello preso in esame, possono essere trascurate quando i requisiti di sicurezza all'incendio sono valutati in riferimento alla curva d'incendio nominale e alle classi di resistenza al fuoco di cui al punto 4.1.5.

Nel progetto e nelle verifiche di sicurezza all'incendio si dovrà tener conto anche della presenza delle azioni "a temperatura ordinaria" permanenti e di quelle azioni variabili che sia verosimile agiscano contemporaneamente all'incendio. Esse dovranno essere prese in conto con i propri coefficienti parziali relativi allo stato limite in esame che di norma è lo stato limite di esercizio con combinazione quasi-permanente.

Non si prende in considerazione la possibilità di concomitanza dell'incendio con le altre azioni accidentali.

4.1.4.4 Verifiche di resistenza al fuoco

La verifica della resistenza al fuoco potrà essere effettuata:

nel dominio del tempo: $t_{fi,d} \geq t_{fi,richiesto}$
(tempo di resistenza al fuoco di progetto \geq tempo di resistenza al fuoco richiesta),

o nel dominio delle resistenze: $R_{fi,d,t} \geq E_{fi,d,t}$
(resistenza di progetto dell'elemento in esame, in condizioni di incendio, al tempo $t \geq$ valore di progetto della caratteristica di sollecitazione, in condizioni di incendio, al tempo t)

o nel dominio delle temperature: $\Theta_{d,t} \leq \Theta_{cr,d}$
(valore di progetto della temperatura dell'elemento, al tempo $t \leq$ valore di progetto della temperatura critica dell'elemento).

4.1.5. CLASSI DI RESISTENZA AL FUOCO

Le *classi* di resistenza al fuoco nei confronti della capacità portante sono espresse dai simboli *R15; R20; R30; R45; R60; R90; R120; R180; R240*, dove la lettera R rappresenta il requisito di capacità portante ed il numero esprime il tempo, in minuti primi, per il quale il requisito stesso viene garantito.

Le classi di resistenza al fuoco sono riferite all'incendio convenzionale rappresentato dalle curve di incendio nominali.

Nel caso di incendio di materiali combustibili prevalentemente di natura cellulosa la curva di incendio nominale di riferimento è la *curva nominale standard* (ISO834) seguente:

$$\theta_g = 20 + 345 \log_{10}(8t + 1) \quad [^{\circ}\text{C}]$$

Nel caso di incendi di quantità rilevanti di idrocarburi o altre sostanze con equivalente velocità di rilascio termico, la curva di incendio nominale standard può essere sostituita con la *curva nominale degli idrocarburi* seguente:

$$\theta_g = 1080(1 - 0,325 \cdot e^{-0,167t} - 0,675 \cdot e^{-2,5t}) + 20 \quad [^{\circ}\text{C}]$$

Nel caso di incendi sviluppatasi all'interno del compartimento, ma che coinvolgono strutture poste all'esterno, per queste ultime la curva di incendio nominale standard può essere sostituita con la *curva nominale esterna* seguente:

$$\theta_g = 660(1 - 0,687 \cdot e^{-0,32t} - 0,313 \cdot e^{-3,8t}) + 20 \quad [^{\circ}\text{C}]$$

Agli elementi strutturali e alle strutture nel loro complesso viene attribuita la classe corrispondente o immediatamente inferiore al tempo, espresso in minuti primi, per il quale la struttura stessa garantisce una sufficiente capacità portante sotto l'azione termica della curva nominale e sotto le altre azioni di progetto.

4.1.6. RICHIESTE DI PRESTAZIONE

Le prestazioni da richiedere alle strutture di una costruzione, in funzione degli obiettivi di sicurezza sopra definiti, sono individuate nei seguenti livelli:

Livello I.	Nessun requisito specifico di resistenza al fuoco dove le conseguenze del crollo delle strutture siano accettabili o dove il rischio di incendio sia trascurabile;
Livello II.	Requisiti di resistenza al fuoco delle strutture per un periodo sufficiente a garantire l'evacuazione degli occupanti in luogo sicuro;
Livello III.	Requisiti di resistenza al fuoco delle strutture tali da evitare, per tutta la durata dell'incendio, il collasso delle strutture stesse;
Livello IV.	Requisiti di resistenza al fuoco delle strutture per garantire, dopo la fine dell'incendio, un limitato danneggiamento delle strutture stesse;
Livello V.	Requisiti di resistenza al fuoco delle strutture per garantire, dopo la fine dell'incendio, il mantenimento della totale funzionalità delle strutture stesse.

I livelli di prestazione comportano classi di capacità portante stabilite per i diversi tipi di costruzioni in base al rischio e alle strategie antincendio stabilite dal Committente e dal Progettista, di concerto.

Qualunque sia il livello di prestazione da richiedere e il metodo adottato per la scelta delle curve d'incendio di progetto (nominali o naturali) il progetto e le relative verifiche possono essere condotte analizzando:

- singolarmente ciascun elemento costruttivo, nelle sue condizioni di vincolo e di carico;
- parti significative della struttura;

- l'intera struttura, tenendo conto dell'evoluzione nel tempo e con la temperatura delle caratteristiche geometriche degli elementi strutturali e delle proprietà reologiche dei materiali.

4.1.6.1 Livello I

Il livello I di prestazione può ritenersi adeguato per le costruzioni ove si verificano tutte le seguenti condizioni:

- a) Gli eventuali crolli totali o parziali della costruzione non arrecano danni ad altre costruzioni;
- b) Gli eventuali crolli totali o parziali della costruzione non compromettono l'efficacia di elementi di compartimentazione e sistemi antincendio che proteggono altre costruzioni;
- c) La costruzione non è adibita, interamente o in parte, ad attività che comportino presenza di persone, esclusa quella occasionale e di breve durata di personale addetto.

Il livello I di prestazione può ritenersi adeguato anche per le costruzioni ove si verificano tutte le seguenti condizioni:

- d) La costruzione non è adibita ad attività che comportino un carico di incendio specifico, riferito ai compartimenti antincendio e a tutti gli ambienti che li compongono, superiore a 100 MJ/m²;
- e) La costruzione non è adibita ad attività che comportino impiego o deposito di sostanze infiammabili, esplosive, tossiche o che possono dare luogo a reazioni pericolose;
- f) La costruzione non è adibita ad attività che comportino impiego di fiamme libere, di resistenze elettriche in vista e di corpi incandescenti non protetti;

Per le costruzioni per cui sia richiesto il livello I di prestazione non è richiesta la verifica della classe di resistenza al fuoco delle strutture.

4.1.6.2 Livello II

Il livello II di prestazione può ritenersi adeguato per le costruzioni ove si verificano tutte le seguenti condizioni:

- a) Gli eventuali crolli totali o parziali della costruzione non arrecano danni ad altre costruzioni;
- b) Gli eventuali crolli totali o parziali della costruzione non compromettono l'efficacia di elementi di compartimentazione e sistemi antincendio che proteggono altre costruzioni;
- c) Il massimo affollamento complessivo della costruzione non supera le 100 persone e la densità di affollamento media dei compartimenti è non superiore a 0,2 pers/m²;
- d) La costruzione non deve essere adibita ad attività che prevedono posti letto;
- e) La costruzione non deve essere adibita ad attività specificamente destinate a malati, anziani, bambini o a persone con ridotte o impedite capacità motorie, sensoriali o cognitive.

Il livello II di prestazione può altresì ritenersi adeguato per i soli elementi strutturali secondari contenuti in costruzioni che devono garantire il livello III, purché siano verificate tutte le seguenti condizioni:

- L'eventuale crollo degli elementi strutturali secondari non compromette la capacità portante di altre parti della struttura;
- L'eventuale crollo degli elementi strutturali secondari non compromette l'efficacia di elementi costruttivi di compartimentazione e di sistemi antincendio;
- L'eventuale crollo degli elementi strutturali secondari non deve costituire pericolo per gli occupanti e per i soccorritori.

Le classi di capacità portante necessarie per garantire il livello II di prestazione sono le seguenti:

R15	per costruzioni ad un piano fuori terra senza interrati
R30 ⁽¹⁾	per costruzioni fino a due piani fuori terra e un interrato
R45 ⁽¹⁾	per le altre costruzioni

⁽¹⁾ Sono consentite classi inferiori se compatibili con il livello III.

4.1.6.3 Livello III

Il livello III di prestazione può ritenersi adeguato per tutte le costruzioni fatte salve quelle per le quali sono richiesti i livelli IV o V.

I valori di riferimento della capacità portante sufficienti a garantire il livello III sono dati nella terza colonna della tabella seguente (classe di riferimento), in funzione del carico d'incendio specifico di progetto ($q_{t,d}$).

CARICHI D'INCENDIO SPECIFICI DI PROGETTO ($q_{t,d}$)	CAPACITÀ PORTANTE	
	Classe minima	Classe di riferimento
Non superiore a 150 MJ/m ²	R15	R15
Non superiore a 200 MJ/m ²	R15	R20
Non superiore a 300 MJ/m ²	R15	R30
Non superiore a 450 MJ/m ²	R30	R45
Non superiore a 600 MJ/m ²	R30	R60
Non superiore a 900 MJ/m ²	R45	R90
Non superiore a 1200 MJ/m ²	R60	R120
Non superiore a 1800 MJ/m ²	R90	R180
Superiore a 1800 MJ/m ²	R120	R240

Nel caso in cui il progetto sia condotto con un approccio prestazionale, secondo i criteri della fire safety engineering attraverso una graduazione bilanciata delle misure di protezione attiva e passiva, in alternativa ai metodi che fanno riferimento alle classi, la capacità

portante può essere verificata rispetto all'azione termica della *curva di incendio naturale*, applicata per l'intervallo di tempo necessario al ritorno alla temperatura ordinaria.

Le curve di incendio naturale dovranno essere determinate per lo specifico compartimento, con riferimento a metodi di riconosciuta affidabilità. Qualora si adotti uno di questi metodi, deve essere eseguita anche la verifica della capacità portante della struttura rispetto all'azione termica della curva di incendio nominale con riferimento ai valori di classe minima indicati nella seconda colonna della tabella precedente.

Quale che sia il modello scelto, i valori del carico d'incendio e delle caratteristiche del compartimento, adottati nel progetto per l'applicazione dei metodi suddetti, costituiscono un vincolo d'esercizio per le attività da svolgere all'interno della costruzione.

4.1.6.4 Livelli IV e V

I livelli IV o V possono essere oggetto di specifiche richieste del Committente o essere previsti dai capitolati tecnici di progetto. I livelli IV o V di prestazione possono altresì essere richiesti dalla autorità competente per costruzioni destinate ad attività di particolare importanza.

Per garantire il *livello IV* le costruzioni devono essere oggetto delle seguenti verifiche:

- a) capacità portante mantenuta per tutta la durata dell'incendio;
- b) regime deformativo contenuto;
- c) capacità portante residua che consenta interventi di ripristino.

Per garantire il *livello V* le costruzioni devono essere oggetto delle seguenti verifiche:

- a) capacità portante mantenuta per tutta la durata dell'incendio;
- b) regime deformativo trascurabile;
- c) capacità portante residua adeguata alla funzionalità immediata della costruzione.

4.2. ESPLOSIONI

4.2.1. GENERALITÀ

L'esplosione è una azione di tipo accidentale di natura eccezionale, nei confronti della quale il progettista deve rispettare i seguenti principi generali:

- adottare la procedura dell'analisi di rischio per identificare gli eventi estremi, le cause e le conseguenze di eventi indesiderati;
- descrivere nel progetto e tenerne conto nel piano di manutenzione delle opere di tutte le precauzioni di sicurezza e le misure protettive richieste per ridurre la probabilità o le conseguenze di situazioni eccezionali.

Generalmente nel progetto non devono essere prese in esame le azioni derivanti da esplosioni esterne, azioni belliche e sabotaggio, salvo che ciò non risulti indispensabile per particolari costruzioni e scenari di progetto richiesti dal Committente o individuati

dal progettista. Non sono presi in considerazione eventi incidentali non suscettibili di causare un danno strutturale.

4.2.2. DEFINIZIONI

Esplosione: Rapida reazione chimica esotermica di polveri o gas in aria. Essa provoca alte temperature e sovrappressioni.

Le pressioni di esplosione si propagano come onde di pressione.

La pressione generata da un'esplosione interna dipende principalmente dal tipo di polvere o gas, dalla percentuale di polvere o gas nell'aria e dall'uniformità del gas o di miscela di aria e polvere, dalla dimensione e dalla forma dell'ambiente chiuso ove l'esplosione avviene e dalla quantità di sfogo o di rilascio di pressione che può essere disponibile.

Deflagrazione: Esplosione nella quale il fronte di fiamma viaggia attraverso la miscela a velocità subsonica, dell'ordine di 100 m/s. Le onde di pressione viaggiano alla velocità locale di propagazione del suono. I picchi di pressione possono avere valori da 10 kN/m² a 1.500 kN/m².

Detonazione: Esplosione nella quale l'onda d'urto di pressione si propaga a velocità supersonica, generalmente maggiore di 1.000 m/s. Un valore tipico di pressione è 2.000 kN/m² con durata del picco molto breve generalmente inferiore a 10 ms.

Elemento chiave: Un elemento della struttura, essenziale per la stabilità globale della struttura, il cui danneggiamento causa il collasso della struttura e/o danni non proporzionati alla causa scatenante.

4.2.3 PROGETTO PER SITUAZIONI ECCEZIONALI

Non è richiesto che una struttura possa resistere a tutte le azioni che possono derivare da una causa eccezionale, ma deve esistere una ragionevole probabilità che essa non venga danneggiata in maniera sproporzionata alle cause di origine.

Sono considerati accettabili i danneggiamenti localizzati, anche gravi, dovuti ad esplosioni, a condizione che ciò non esponga al pericolo l'intera struttura o che la capacità portante sia mantenuta per un tempo sufficiente affinché siano prese le necessarie misure di emergenza, come per esempio l'evacuazione dell'edificio e del suo circondario.

Nei confronti delle esplosioni, possono essere adottate diverse misure di protezione come:

- attutire le sovrappressioni attraverso l'adozione di superfici di facile cedimento con pressioni di sfogo definite e separando porzioni di edificio a rischio di esplosione da altre;
- difendere la struttura dagli effetti dell'azione con specifici elementi costruttivi protettivi;

progettare la struttura in modo tale che non si verifichino crolli significativi se ha luogo un cedimento locale (di un elemento esposto alle azioni eccezionali);

- progettare con particolare attenzione gli elementi chiave;
- curare in modo opportuno i particolari costruttivi degli elementi strutturali esposti alle azioni eccezionali;
- applicare il principio della gerarchia delle resistenze, accettando il cedimento (opportunamente calibrato) di elementi secondari per evitare danni al sistema strutturale principale o per ridurre gli effetti delle esplosioni (superfici di facile cedimento);

4.2.4. CLASSIFICAZIONE DELLE AZIONI

Le azioni accidentali di progetto con riguardo alle esplosioni possono essere classificate come segue:

- Categoria 1 se sono attese *conseguenze negative* limitate;
 Categoria 2 se sono attese *conseguenze negative* di entità media;
 Categoria 3 se sono attese *conseguenze negative* di entità grave.

Le verifiche richieste in ciascun caso risultano:

- Categoria 1: non occorrono specifiche verifiche per le situazioni eccezionali;
 Categoria 2: in dipendenza dalle caratteristiche specifiche della costruzione si può adottare un'analisi semplificata per mezzo di modelli di azioni statiche equivalenti o applicare idonee regole di progetto per i dettagli costruttivi;
 Categoria 3: devono essere effettuati studi approfonditi sia per le azioni che per il modello strutturale, eventualmente usando analisi dinamiche, modelli non lineari ed interazione azione-struttura, se considerati necessari.

4.2.5. ESPLOSIONI IN SCENARI DI CATEGORIA 2

Nella *Categoria 2*, ove negli ambienti a rischio di esplosione siano presenti idonei pannelli di sfogo, è consentito limitare l'analisi e le verifiche ai soli elementi chiave della costruzione, utilizzando modelli di carico statico equivalente che deve essere valutato usando procedure e metodi di calcolo di riconosciuta affidabilità.

Gli elementi chiave di una costruzione devono essere progettati per sopportare gli effetti di un'esplosione interna di gas naturale usando una pressione statica equivalente nominale, espressa in kN/m^2 , data dal maggiore fra:

$$p_d = 3 + p_v$$

o

$$p_d = 3 + p_v/2 + 0,04 / (A_v/V)^2$$

dove:

p_v è la pressione statica uniformemente distribuita in corrispondenza della quale le componenti di sfogo cedono in (kN/m^2);

A_v è l'area delle componenti di sfogo, in m^2 ;

V è il volume dell'ambiente in m^3 .

Il rapporto fra l'area dei componenti di sfogo e il volume da proteggere deve soddisfare la relazione:

$$0,05 (\text{m}^{-1}) \leq A_v/V \leq 0,15 (\text{m}^{-1})$$

Le espressioni sono valide in ambienti o zone di edifici fino ad un volume totale di 1.000 m^3 .

La pressione di esplosione agisce simultaneamente su tutte le pareti dell'ambiente o del gruppo di ambienti.

Comunque, tutti gli elementi chiave e le loro connessioni devono essere progettati per sopportare una pressione statica equivalente eccezionale con valore di progetto $p_d = 20 \text{ kN/m}^2$, applicata da ogni direzione, insieme con la reazione che ci si attende venga trasmessa direttamente alle membrature dell'elemento chiave da ogni elemento costruttivo, ad esso collegato, altresì soggetto alla stessa pressione.

4.2.6. ESPLOSIONI IN SCENARI DI CATEGORIA 3

Nella *Categoria 3* devono essere effettuati studi approfonditi sia per le azioni che per il modello strutturale, eventualmente usando analisi dinamiche, modelli non lineari ed interazione carico-struttura, se considerati necessari.

Nei casi ordinari, l'analisi può essere estesa ai soli elementi chiave della costruzione. Ove riconosciuto necessario dall'analisi dello scenario o dalle prescrizioni del Committente, l'analisi dovrà essere estesa a tutta la struttura o ad una parte significativa di essa.

In ogni caso, si dovranno usare procedure e metodi di calcolo di riconosciuta affidabilità.

Il progetto avanzato per le esplosioni può includere uno o più dei seguenti aspetti:

- calcoli delle pressioni di esplosione, includenti gli effetti di confinamento e di rottura dei pannelli;
- calcoli strutturali dinamici non lineari;
- aspetti probabilistici e analisi delle conseguenze;
- ottimizzazione economica delle misure di mitigazione del rischio.

Nella valutazione delle pressioni di esplosione si deve tenere conto della natura e proprietà dei gas e polveri combustibili che possono essere presenti nell'ambiente. Nei casi ordinari, il calcolo deve essere riferito al gas propano, a meno che la probabilità della presenza di tale gas nell'ambiente non sia ragionevolmente trascurabile.

Le gallerie stradali e ferroviarie ricadono generalmente in Categoria 3. La verifica deve garantire che la massima azione ragionevolmente prevedibile non provochi conseguenze inaccettabili alla infrastruttura o alle strutture presenti al disopra di essa.

4.3. URTI

4.3.1. GENERALITÀ

L'urto è un fenomeno di interazione dinamica fra l'oggetto dotato di massa e di velocità significativa e la struttura. Le azioni dovute agli urti sono determinate dalla distribuzione delle masse, dal comportamento a deformazione, dalle caratteristiche di smorzamento e dalle velocità iniziali del corpo collidente e della struttura su cui avviene l'impatto.

Per determinare le forze all'interfaccia si devono considerare l'oggetto e la struttura come un sistema integrato.

Le azioni eccezionali dovute a fenomeni naturali, come la caduta di rocce, le frane o le valanghe, dovranno essere prese in esame per particolari scenari di progetto richiesti dal Committente o individuati dal Progettista.

Come nel caso delle esplosioni, anche per gli urti si fa riferimento a tre categorie:

- Categoria 1 se sono attese *conseguenze negative* limitate;
- Categoria 2 se sono attese *conseguenze negative* di entità media;
- Categoria 3 se sono attese *conseguenze negative* di entità grave.

4.3.2. CAMPO DI APPLICAZIONE

Le azioni dovute agli urti accidentali devono essere applicate a quegli elementi strutturali, o ai loro sistemi di protezione, per i quali le conseguenze del cedimento appartengono alle categorie 2 e 3.

Nel seguito vengono definite le azioni dovute a:

- collisioni da veicoli;
- collisioni da treni;
- collisioni da imbarcazioni;
- collisioni da aeromobili.

Le tipiche costruzioni da considerare sono le autorimesse, gli edifici nei quali possono circolare veicoli, i magazzini nei quali vengono condotti carrelli elevatori, i manufatti posizionati in prossimità di traffico sia automobilistico sia ferroviario.

Per i ponti, le azioni d'urto da considerare dipendono dal tipo di traffico sopra e sotto il ponte.

Per le costruzioni ordinarie non si tiene conto del possibile urto di aeromobili contro i prospetti o le coperture. Tale verifica può essere richiesta dal capitolato per particolari costruzioni (grattacieli, impianti nucleari, etc.) in base ad un'analisi di rischio condotta tenendo conto dei verosimili scenari incidentali.

Per quelle costruzioni ove sia prevista una piattaforma di atterraggio in copertura, devono essere considerate le azioni dovute all'impatto di un elicottero in emergenza.

4.3.3. RAPPRESENTAZIONE DELLE AZIONI

Quando si definiscono le proprietà materiali del corpo collidente e della struttura, si devono usare gli appropriati valori caratteristici superiori o inferiori; inoltre, devono essere presi in considerazione, se opportuno, gli effetti della velocità di deformazione.

Le azioni da urto devono essere considerate come azioni libere. Le aree dove avvengono i fenomeni di impatto devono essere individuate dal progetto a seconda della causa.

Nel progetto strutturale, per le situazioni di categoria 2, le azioni da urto possono essere rappresentate come un carico statico equivalente che dà effetti equivalenti sulla struttu-

ra. Questo modello può essere usato sia per la verifica dell'equilibrio statico degli elementi strutturali sia per le verifiche di resistenza.

Per strutture progettate per assorbire l'energia dell'urto con deformazioni elasto-plastiche delle membrature, il carico statico equivalente deve essere determinato considerando sia la resistenza plastica sia la capacità di deformazione di tali membrature.

Nel progetto strutturale, per situazioni di categoria 3, le azioni da urto e la risposta strutturale dovranno essere oggetto di analisi più avanzate, eventualmente usando analisi dinamiche, modelli non lineari e di interazione carico-struttura, se considerati necessari.

Nei casi ordinari, l'analisi può essere estesa ai soli elementi chiave della costruzione. Ove riconosciuto necessario dall'analisi dello scenario o dalle prescrizioni del Committente, l'analisi dovrà essere estesa a tutta la struttura o ad una parte significativa di essa. In ogni caso, si dovranno usare procedure e metodi di calcolo di riconosciuta affidabilità.

4.3.4. URTI DA TRAFFICO VEICOLARE

4.3.4.1 Traffico veicolare sotto ponti o altre strutture

In caso di urto violento, i valori di progetto per le forze orizzontali da urto sugli elementi strutturali verticali (per esempio colonne, pareti) dovranno essere valutate tenendo conto del tipo di strada (autostrada, strada extraurbana, strada urbana, piazzali di parcheggio), della velocità di progetto e del tipo di veicolo (generalmente autocarri). Nelle autorimesse si prenderanno in esame i veicoli di maggior massa che possono essere presenti.

Le azioni da urto hanno direzione parallela a quella del moto del veicolo al momento dell'impatto. Per semplicità, nelle verifiche potranno essere considerate, non simultaneamente, due azioni nelle direzioni parallela ($A_{d,x}$) e ortogonale ($A_{d,y}$) alla direzione di marcia normale.

Può essere assunto generalmente: $A_{d,y}$ pari al 50% di $A_{d,x}$

In assenza di determinazioni più accurate e trascurando la capacità dissipativa della struttura, le forze statiche equivalenti possono essere del tipo mostrato in tabella:

TIPO DI STRADA	TIPO DI VEICOLO	FORZA $A_{d,x}$ (kN)
Autostrada	Autocarri	1000
Area urbana	Autocarri	500
Cortili	Auto passeggeri	50
	Autocarri	150
Autorimesse	Auto passeggeri	40

Per urti di automobili su membrature verticali, la forza risultante di collisione A deve essere applicata sulla struttura 0,5 m al di sopra della superficie di marcia. L'area di ap-

plicazione della forza è pari a 0,25 m (altezza) per il valore più piccolo tra 1,50 m (larghezza) e la larghezza della membratura.

Per urti di autocarri sulle membrature verticali, la forza risultante di collisione A deve essere applicata sulla struttura 1,25 m al di sopra della superficie di marcia. L'area di applicazione della forza è pari a 0,5 m (altezza) per il valore più piccolo tra 1,50 m (larghezza) e la larghezza della membratura.

Devono essere considerati i carichi da impatto di autocarri sugli elementi strutturali orizzontali posti al di sopra delle linee di traffico (ponti, sottovia, etc.) qualora non siano state previste adeguate misure di prevenzione e/o protezione per impedire l'impatto o comunque qualora esso sia ragionevolmente prevedibile.

Nel caso di urti di autocarri su elementi strutturali orizzontali al di sopra delle linee di traffico, la forza risultante di collisione A da utilizzare per le verifiche dell'equilibrio statico o della resistenza o della capacità di deformazione degli elementi strutturali è data da:

- per gli urti sulle superfici verticali (prospetto dell'elemento strutturale), i carichi di progetto A sono uguali a $A_{d,x}$ moltiplicato per il fattore r (pari a 0,5 per altezze del sottovia fino a 5 m e decrescente linearmente da 0,5 a 0 per altezze comprese fra 5 e 6 m);
- sull'intradosso dell'elemento strutturale si devono considerare gli stessi carichi da urto A di cui sopra con un'inclinazione verso l'alto di 10° .

L'area di applicazione della forza è assunta pari a 0,25 m (altezza) per 0,25 m (larghezza).

Nelle costruzioni dove sono presenti con regolarità veicoli con forcelle di carico ("muletti"), si può considerare equivalente agli urti accidentali un'azione orizzontale statica equivalente, applicata ad un'altezza di 0,75 m dal piano di calpestio, pari a

$$F = 5 W$$

essendo W il peso del muletto caricato.

4.3.4.2 Traffico veicolare sopra i ponti

Nel progetto strutturale si può tener conto delle forze causate da collisioni accidentali sulle barriere di sicurezza attraverso una forza orizzontale equivalente di collisione di 100 kN. Essa è trasferita da un veicolo all'impalcato di un ponte per mezzo delle barriere di sicurezza rigide e deve essere applicata agente trasversalmente ed orizzontalmente 100 mm sotto la sommità della barriera o 1,0 m sopra il livello del piano di marcia, a seconda di quale valore sia più piccolo.

Questa forza deve essere applicata su una linea lunga 0,5 m.

4.3.5. URTI DA TRAFFICO FERROVIARIO

All'occorrenza di un deragliamento può verificarsi il rischio di collisione fra i veicoli deragliati e le strutture adiacenti la ferrovia. Pertanto gli elementi verticali di sostegno dovranno essere progettati in modo da resistere all'azione delle seguenti forze statiche:

- 2000 kN in direzione parallela alla direzione di marcia dei convogli ferroviari;
- 750 kN in direzione perpendicolare alla direzione di marcia dei convogli ferroviari.

Queste forze dovranno essere applicate a 1.80 m dal piano del ferro e non dovranno essere considerate agenti simultaneamente.

Ulteriori prescrizioni riguardanti le geometrie delle strutture di sostegno del ponte sono indicate al paragrafo 6.3.1.2.3

4.3.6. URTI DI IMBARCAZIONI

Le caratteristiche da considerare per gli urti di imbarcazioni contro costruzioni o elementi strutturali dipendono dal tipo di via d'acqua, dal tipo di imbarcazione e dal suo comportamento all'impatto, dal tipo di struttura e dalle sue caratteristiche di dissipazione dell'energia.

In assenza di determinazioni più accurate e trascurando la capacità dissipativa della struttura, le forze statiche equivalenti possono essere del tipo mostrato in tabella:

CLASSE IMBARCAZIONE	LUNGHEZZA (m)	MASSA (t)	FORZA A_d (kN)
Piccola	50	3.000	15.000
Media	100	10.000	25.000
Grande	200	40.000	40.000
Molto grande	300	100.000	80.000

I carichi forniti corrispondono ad una velocità pari a circa 2,0 m/s

In funzione dello scenario di progetto adottato, dovranno essere considerati i possibili impatti di prua, di fiancata e di poppa. Se una parete strutturale è colpita ad un angolo α , si devono considerare le seguenti forze:

- perpendicolari alla parete $A_{d,y} = A_d \sin \alpha$
- nella direzione della parete $A_{d,x} = f A_d \sin \alpha$

A_d è la forza di collisione per $\alpha = 90^\circ$;

f è il coefficiente di attrito, che generalmente può essere assunto pari a 0,4.

Nei porti le forze di collisione possono essere ridotte del 50 %.

Il punto di impatto dipende dalla geometria della struttura e dalle dimensioni dell'imbarcazione.

Come linea guida, il punto di impatto più sfavorevole può essere preso fra 0,05 L sotto e 0,05 L sopra il livello di progetto dell'acqua. L'area di impatto è di 0,05 L in altezza per 0,1 L in estensione, a meno che l'elemento strutturale non sia più piccolo (L è la lunghezza della imbarcazione).

In alcune condizioni, potrebbe essere necessario considerare la possibilità che l'imbarcazione sia sollevata da un piedritto o da un blocco di fondazione e collida con colonne alla sommità delle stesse.

4.3.7. URTI DI ELICOTTERI

Se in progetto è previsto il possibile atterraggio di elicotteri sulla copertura della costruzione, si deve considerare una azione accidentale per gli atterraggi di emergenza.

La forza statica equivalente di progetto è uguale a

$$A_d = A \sqrt{m}$$

dove:

$A = 100 \text{ kN ton}^{-0,5}$;

m è la massa, in tonnellate, dell'aeromobile.

Si deve considerare che le azioni dell'urto possono agire su ogni parte dell'area di atterraggio come anche sulla struttura del tetto ad almeno una distanza di 7 m dai limiti dell'area di atterraggio. L'area di impatto può essere presa pari a $2 \times 2 \text{ m}^2$.

COPIA TRATTA DA GURITEL — GAZZETTA UFFICIALE ON-LINE